

Návod na montáž a obsluhu pre elektronický regulátor teploty miestnosti s triakovým výstupom RTRt-E 525 80/81/84/86/87



Upozornenie!

Prístroj môže otvárať len kvalifikovaný pracovník a prístroj musí byť inštalovaný podľa schémy zapojenia na kryte, resp. podľa tohto návodu. Je nutné dodržiavať platné bezpečnostné predpisy. Pre dodržanie triedy ochrany II je nutné zaistiť zodpovedajúce inštalčné opatrenia.

Tento samostatne montovateľný termostat slúži na reguláciu teploty výhradne v suchých a uzatvorených miestnostiach v bežnom prostredí. Prístroj je odrušený podľa VDE 0875 T.14 alebo EN 55014 a jeho funkčná charakteristika je 1Y (EN 60730).

1. Oblasť použitia

Použitie:

Elektronický regulátor teploty s triakovým výstupom sa môže používať pre:

- teplovodné vykurovacie zariadenia v spojení s elektrotepelnými záťažami (príkazom Vypni alebo príkazom Zapni), ako teplovodné vykurovanie, podlahové alebo vykurovanie konvektorom.
- Elektrické podlahové, stropné a akumulčné vykurovanie a vykurovanie konvektorom v spojení s ochranou.
- Akumulčné vykurovanie na nočný prúd
- Klimatizačné zariadenia (len chladenie)

Charakteristika:

- zníženie teploty
- smer pôsobenia prepínateľný
- možnosť prepínať medzi vykurovaním a chladením
- varianty s prepínačom denná / nočná / hodinová prevádzka
- varianty s kontrolkou „Vykurovanie zapnuté“
- Varianty pre AC 24V alebo AC 230V
- Možnosť pripojenia externého čidla
- S elektronickým výkonovým spínačom - dlhá životnosť, nehlučný
- priama montáž na stenu alebo na inštalčnú krabicu

2. Popis funkcie

Varianta bez spínača (typ RTRt-E 52580/84/86)

Požadovaná teplota sa určí nastavovacím kolieskom. Regulátor spína príslušný teplotný zdroj (nastavovací člen) dovtedy, kým nie je dosiahnutá nastavená teplota.

Hodinová prevádzka (cez externé spínacie hodiny):

Teplota nastavená na nastavovacom koliesku je o cca 3°C znížená, ak je uzavretý kontakt na svorke 8.

Varianta so spínačom (typ RTRt-E 52581)

Trvalá denná teplota:

Požadovaná teplota sa určí nastavovacím kolieskom. Regulátor spína príslušný teplotný zdroj (nastavovací člen) dovtedy, kým nie je táto teplota dosiahnutá.

Trvalá nočná teplota:

Teplota zvolená na nastavovacom koliesku zostáva trvale o cca 3°C znížená.

Hodinová prevádzka (cez externé hodiny):

Teplota nastavená na nastavovacom koliesku je o cca 3°C znížená, ak je uzavretý kontakt na svorke 8.

Varianty s kontrolkou

Kontrolka svieti, keď je vykurovanie zapnuté.

Cez integrovaný triak sa tepelný zdroj (nastavovací člen) spína rozdielne dlhými impulzmi (modulácia dĺžkou impulzu). Dĺžka impulzu je závislá od rozdielu medzi nastavenou a skutočnou teplotou miestnosti.

Súčet časov impulzu a medzery tvorí cca 5...10 min.

Pri veľkých teplotných rozdieloch regulátor trvalo zapína alebo vypína, napr. pri poklese teploty.

Prepínanie smeru pôsobenia

(len RTRt-E 52580/81)

Pomocou zásuvného mostíka možno nastaviť, či má regulátor spúšťať záťaž „príkazom Zapni“ alebo „príkazom Vypni“. Regulátor je vhodný aj pre aplikáciu „len chladenie“.

Zásuvný mostík (vpravo hore)	Pre ventily	Ventil je ovládaný príkazom Vypni
Zasunutý vpravo (stav pri dodaní)	Príkazom vypni	vykurovanie
Zasunutý vľavo	Príkazom zapni	chladenie

Varianty bez zásuvného mostíka

napr.(RTRt-E 52584/86)

Smer pôsobenia viď. schéma zapojenia na kryte.

3. Montáž

Je nutné umiestniť regulátor na také miesto, ktoré:

- je ľahko prístupné pre obsluhu
- nie sú na ňom závesy, skrine, regály apod.
- umožňuje voľnú reguláciu vzduchu
- je mimo dosahu priameho slnečného žiarenia
- nie je tam prievan (dvere a okno)
- nie je priamo ovplyvňované teplotnými zdrojmi
- nie je na vonkajšej stene
- cca 1,5 m nad podlahou.

Montáž priamo na inštalčnú krabicu alebo na rámček ARA 1E.

Elektrické pripojenie

Pozor!

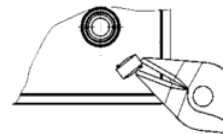
Prúdový okruh zapájať bez napätia.

Pripojenie prebieha v nasledujúcich krokoch_

- Zložte nastavovacie koliesko teploty
- Skrutkovačom vytlačte von upevňovací háčik
- Zložte hornú časť krytu
- Vykonajte pripojenie podľa schémy zapojenia
- Dodržiavajte pokyny

Pripojenie diaľkového čidla:

- Odstráňte interné čidlo (viď obrázok)
- Pripojete externé čidlo
- na svorky 11, 12, viď. schéma zapojenia na kryte



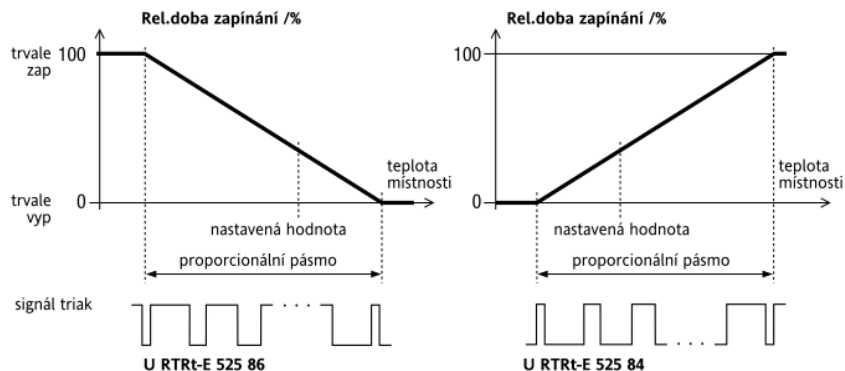
Diaľkové čidlo je možné predĺžiť pomocou 2-žilového kábla až na cca 50m (potrebný kábel 230V). Malo by sa zabrániť tesnému paralelnému vedeniu v blízkosti sieťových káblov.

4. Zvláštne upozornenia

- Triak nie je chránený. Preťaženie alebo skrat záťaže vedie k zničeniu triaku.
- Odpojenie záťaže sa vykonáva pri nulovom prechode prúdu, tým je možné priamo spúšťať ochranu bez dodatočných opatrení.
- Počas doby zapínania je triak stále vodivý, nedochádza k zahájeniu fázy.

5. Funkčný diagram

Priebeh relatívnej doby zapínania (kľúčový pomer) v závislosti na teplote pre:



Mostík vpravo : „príkazom Vypni“, vykurovanie

Mostík vľavo: „príkazom Zapni“, chladenie

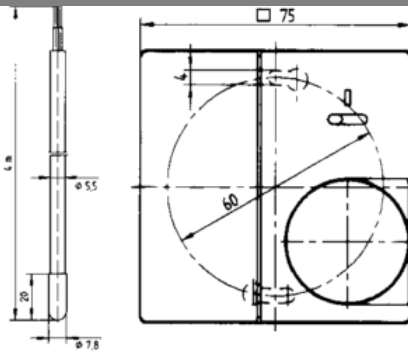
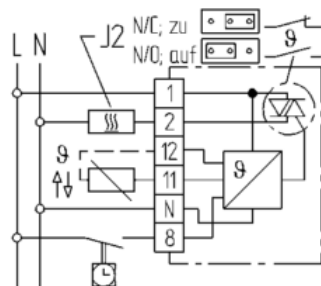
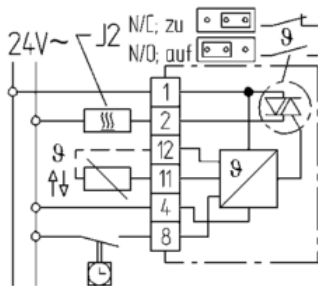
6. Technické parametre

Typ	RTRt-E 525 80/81/84/86		
Výrobné číslo	525 1901	515 1905	515 1911/14 515 1903
Napájacie napätie	AC 24 V (20...30 V, 50/60 Hz) AC 230 V (195...253 V, 50/60 Hz)		
Spínací prúd	0 ... 1,2 A (cos φ=1)* 0 ... 0,7 A (cos φ=0,6)* krátkodobý na 2s max. 5 A		
Spínateľné záťaž	5 (3) W elektrotepelná 5 (3) W elektrotepelná		
Spínacie napätie	= prevádzkové napätie		
Teplotný rozsah	5 ... 30°C		
Zúženie rozsahu	Pod nastavovacím kolieskom		
Pokles teploty	3 K		
Dĺžka cyklu	5 ... 10 min		
Výstup	triak		
Čidlo teploty	interné		
dialkové čidlo (voliteľné)	Typ 193 720 dĺžka 4 m Typ 190 021 (pre montáž na stenu)		
Proporcionálne pásmo	1,5 K (pri tejto zmene aktuálnej hodnoty sa mení akčná veličina takmer lineárne medzi 0 a 100 %, mimo túto oblasť je trvale zap., resp. vyp.)		
Stupeň krytia	IP 30		
Trieda ochrany	II		
Prevádzková teplota	-10 ... 40°C		
Skladovacia teplota	-25 ... 70°C		
Hmotnosť	75 g		

*Upozornenie: Pri opačnom smere pôsobenia (RTRt-E 525 84 alebo mostík vľavo pri RTRt-E 525 80/81) a prevádzke bez dialkového čidla by nemal byť prekročený trvalý prúd 0,5 A.

7. Schéma zapojenia a rozmery

RTRt-E 525 80/81



RTRt-E 525 84/86

