

Návod na inštaláciu a obsluhu rozvodnej lišty EVU-230, EVU-24



Pozor !

Prístroj môže otvárať len kvalifikovaný odborník a musí byť inštalovaný podľa schémy zapojenia zobrazenej v prístroji príp. v tomto návode. Pri tom treba dodržiavať existujúce bezpečnostné predpisy.

Tento elektronický prístroj zabudovaný v rozvodnej skrinke slúži na ovládanie termostátov a ventilov výhradne v suchých a uzatvorených miestnostiach s bežným prostredím. Tento elektronický prístroj zodpovedá nemeckej technickej norme EN 60730, pracuje podľa funkčnej charakteristiky 1C.

1. Použitie

Tento prístroj slúži na zapojenie termostátov a elektrotermických servopohonov v spojení s podlahovým kúrením teplou vodou. Ponúka funkcie pre časovo ohraničenú zmenu teplôt.

Pomocou tejto rozvodnej lišty (v spojení s termostatmi) možno nezávisle od seba regulovať teplotu až v 6 miestnostiach (zónach).

Pomocou logiky čerpadla možno čerpadlo ovládať energeticky optimálne.

2. Vlastnosti

Všeobecne:

- prístupný na okamžité pripojenie k 230V zásuvke
- až pre 6 zón (miestností)
- servopohony priamo pripojiteľné svorkami podľa variantu 230V alebo 24V
- logika čerpadla (vypnutie čerpadla, keď sú uzavreté všetky ventily)
- ochrana čerpadla (zabraňuje zablokovaniu čerpadla v lete)

Hodiny

- 6-kanálové hodiny, až 6 miestností možno regulovať v časovo rozličných intervaloch
- prednastavený presný čas, nie je nutné nastavovať
- automatické prepínanie letného / zimného času
- podsvietený displej
- rezerva chodu - 4 roky
- 6 časových profilov, jeden voľne nastaviteľný
- funkcia dovolenka (znížená teplota po dobu max. 119 dní)
- funkcia páry (komfortná teplota po dobu max. 23h)
- programovanie je možné pri odobratom kryte

3. Popis

3.1 Termostaty a servopohony

Na svorky R1 sa pripoja priestorové termostaty a servopohony pre miestnosť 1, obrázok 1, 3, 5.

Termostaty a servopohony miestností R2...R6 sa pripoja podľa tej istej schémy.

Na rôzne zóny môže byť pripojený rozličný počet servopohonov.

zóna R1, R2 po 4 servopohony

zóna R3, R4 po 2 servopohony

zóna R5, R6 po 1 servopohone

Spájaním svoriek -> z rôznych kanálov (napr. -> R1 a -> R3) možno zvýšiť počet servopohonov pre každý kanál, obrázok 4, 6.

Upozornenie: Na tieto rozšírené kanály sa nesmie pripojiť žiadny regulátor.

3.2 Logika čerpadla

Pomocou tejto funkcie sa čerpadlo vypne, keď sú uzavreté všetky ventily.

Dôležité! Prívod musí viesť mimo svorkovej lišty.

Pre pripojenie logiky čerpadla otvorte kryt na zadnej strane modulu hodín. Pri pripojení podľa obrázkov 2a, 2b, 2c a popisu na doske.

3.3 Ochrana čerpadla

Pomocou tejto funkcie sa zabraňuje zablokovaniu čerpadla v lete. Za tým účelom sa čerpadlo každý deň na 10 minút zapne. Čerpadlo sa zapína denne o 10 h.

4. Inštalácia

Montáž:

- len v elektrickom rozvádzači alebo rozvádzači vykurovacieho okruhu na montážnej lište, nad vodným rozvádzačom
- montážna poloha je ľubovoľná

Elektrické pripojenie:

Pozor: Prístroj spínať bez napätia

Vid' schému na doske plošných spojov a obrázky 1...6

Elektrické pripojenie prevádzkového napätia:

Po pripojení termostátov a servopohonov:

Zástrčku zastrčte do zásuvky. Ak je nutné pri íame pripojenie, rozpojte zástrčku a priamo pripojte vodiče svorkami.

5. Technické údaje

Objednávkové označenie	EVU 230
Číslo výrobku	0101 22141 5x x
Prevádzkové napätie	230V 50Hz
Príkon	10 VA
Poistka	4 A zotrvačná
Rozmery (vrátane montážnej lišty)	310 x 90 x 65 mm
Hmotnosť (s montážnou lištou)	~ 700 g

Objednávkové označenie	EVU 24
Číslo výrobku	0101 11061 5x x
Prevádzkové napätie	230V 50Hz
Príkon	55 VA *
Poistka	4 A zotrvačná
Hmotnosť (s montážnou lištou)	~ 2000 g
Rozmery (vrátane montážnej lišty a transformátora)	380 x 90 x 65 mm

* cez transformátor sú napájané aj servopohony

Spoločné pre EVU 230 a EVU 24

Okolité teplota (bez kondenzácie)	0 až +50 °C
Skladovacia teplota	-20 až +60 °C
Žiarovka na prevádzkové napätie	1
Počet ser vopohonov 3W	max. 14 *
Relé čer padla	6(2) A beznapätové
Rezer va chodu hodín	~ 4 roky
Pr esnosť chodu:	~ 1 sek./deň pri 20 °C
Spínací inter val:	10 minút
Dr uh ochr any	IP 40 / s ochr annou izoláciou
Tr ieda ochr any	II
Tr ieda softvéru	A
Menovité r ázové napätie	2,5 KV
Teplota pre test tvrdosti podľa Brinella	75 °C
Napätie a pr úd pre účely testov vysielania r ušivých signálov v súlade s EMV	230 V, 4A

- *) Súčet všetkých pr údov <= 2 A
Z jedného pr ístroja môže byť spínaných max. 14 ser vopohonov (poistka)

6. Popis hodín

Ovládacie prvky

R1...R6	ukazovateľ komfortnej alebo zníženej teploty pre príslušnú miestnosť
(symbol slnko)	= komfortná teplota
(symbol mesiac)	= znížená teplota
1...7	dni v týždni
(symbol pohár)	funkcia pár ty
(symbol kufor)	funkcia dovolenka
MODE	nastavenie prevádzkového režimu
+ -	menenie hodnôt
OK	potvrdenie

Displej v základnom stave:

- aktuálny deň v týždni (1 = pondelok)
- čas
- pri každej miestnosti komfortná alebo znížená teplota (označené šípkami)

Má byť programovaný pri odobratom kryte (len inštalatérom), tlačidlo OK kr átko stlačte, kým sa objaví displej.

6.1 Nastavenie

Stlačením tlačidla Mode sa dostanete k rôznym nastavovacím funkciám.

- 1 x stlačiť: zobrazenie a zmena roka a dňa v týždni
- 2 x stlačiť: zobrazenie a zmena mesiaca a dňa
- 3 x stlačiť: zobrazenie a zmena času
- 4 x stlačiť: zobrazenie a zmena času pár ty
- 5 x stlačiť: zobrazenie a zmena dní dovolenky
- 6 x stlačiť: zobrazenie a zmena príslušnej miestnosti a časového profilu
- 7 x stlačiť: zobrazenie a zmena volhe nastaviteľného profilu 6



Ak nedôjde k stlačeniu tlačidla počas jednej minúty, funkcia bude prer ušená bez uloženia.

6.2 Nastavenie roka a dňa v týždni

1 x stlačte tlačidlo MODE, na displeji sa objaví nastavený rok napr. 2006.

Pre zmenu:

- OK stlačte, bliká jednotkové miesto roka
- + - pre zmenu
- OK stlačte, bliká desiatkové miesto
- + - pre zmenu
- OK stlačte, bliká šípka pri dni v týždni
- + - pre zmenu
- OK pre potvrdenie
- MODE stlačte pre ďalší bod menu

6.3 Nastavenie mesiaca a dňa

2 x stlačte tlačidlo MODE, na displeji sa objaví napr. 24.12.

Formát DD.MM,

- OK stlačte, bliká mesiac
- + - pre zmenu
- OK stlačte, bliká desiatkové miesto dňa
- + - pre zmenu
- OK stlačte, bliká jednotkové miesto dňa
- + - pre zmenu
- OK pre potvrdenie
- MODE stlačte pre ďalší bod menu

6.4 Nastavenie času

3 x stlačte tlačidlo MODE, na displeji sa objaví napr. 13:56

- OK stlačte, blikajú hodiny
- + - pre zmenu
- OK stlačte, bliká desiatkové miesto minút
- + - pre zmenu
- OK stlačte, bliká jednotkové miesto minút
- + - pre zmenu
- OK pre potvrdenie
- MODE stlačte pre ďalší bod menu

6.5 Nastavenie času pár ty (symbol pohár)

Počas nastaviteľného času (1...23h) bude v miestnostiach udržiavaná komfortná teplota nastavená na regulátoroch, ktoré sa tam nachádzajú.

4 x stlačte tlačidlo MODE, na displeji sa objaví napr. 00 h, šípka je na symbole (symbol pohár).

- OK stlačte, blikajú hodiny
- + - pre zmenu
- OK pre potvrdenie

Kým je funkcia pár ty aktívna, je šípku vidieť pri (symbole pohár)

Po uplynutí nastaveného času sa opäť zapne automatický režim a pracuje nastavený program.

Nastavenie hodín = 00 h ukončí funkciu.

Po výpadku napätia ostáva táto funkcia aktívna.

6.6 Nastavenie dní dovolenky (symbol kufor)

Počas nastaviteľného času (max. 119 dní) bude v miestnostiach udržiavaná znížená teplota nastavená na regulátoroch, ktoré sa tam nachádzajú.

5 x stlačte tlačidlo MODE, na displeji sa objaví napr. 0000d, šípka je na symbole (symbol kufor).

- OK stlačte, blikajú dni
- + - pre zmenu
- OK pre potvrdenie

Kým je funkcia dovolenka aktívna, je šípku vidieť pri (symbole kufor)

Po uplynutí nastavených dní sa o 24:00 posledného dňa opäť zapne automatický režim a pracuje nastavený program.

Ak je nastavený napr. 1 deň, o polnoci tohto dňa sa späť prepne na automatický režim.

Nastavenie dní = 000d ukončí funkciu.

Po výpadku napätia funkcia pokračuje.

6.7 Nastavenie časových profilov pre miestnosti

Profil 1 je z výrobby nastavený pri všetkých dňoch v týždni pre všetky miestnosti.

PRE ZMENU:

6 x stlačte tlačidlo MODE, objaví sa r1P1 (miestnosť 1, program 1). Šípka je na 1=pon.

OK stlačte, bliká číslo miestnosti napr. r 1

+, - pre zmenu

OK stlačte, bliká šípka pri dni

+, - pre zmenu. Možno zvoliť aj bloky dní:
pondelok - piatok, sobota - nedeľa, alebo všetky dni, aby sa napr. rovnaké dni dali jednoducho nastaviť

OK stlačte, bliká číslo časového profilu napr. P1

+, - pre zmenu

OK stlačte, pre potvrdenie

Pre ďalšie miestnosti opakujte vyššie uvedené body.

MODE stlačte pre ďalší bod menu

Na výber sú nasledujúce časové profily:

Profil 1: Čas zníženej teploty od 22.00 - 6.00 hod.

Profil 2: Čas zníženej teploty od 22.00 - 6.00 hod.
10.00 - 12.00 hod., 15.00 - 18.00 hod.

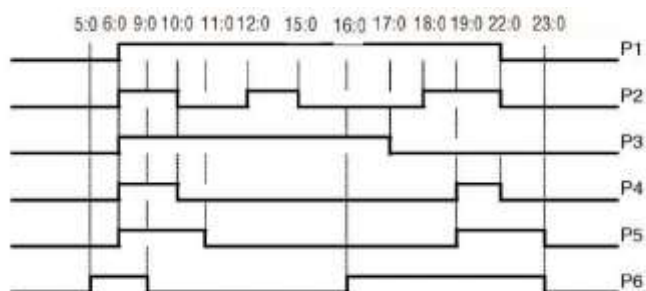
Profil 3: Čas zníženej teploty od 17.00 - 6.00 hod.

Profil 4: Čas zníženej teploty od 22.00 - 6.00 hod.,
10.00 - 19.00 hod.

Profil 5: Čas zníženej teploty od 23.00 - 6.00 hod.,
11.00 - 19.00 hod.

Profil 6: Čas zníženej teploty od 23.00 - 5.00 hod.,
09.00 - 16.00 hod.

Profil 6 môže byť zmenený.



6.8 Nastavenie profilu číslo 6

Nastavenie profilu 6 z výroby vid' vyššie

7 x stlačte tlačidlo MODE, na displeji sa objaví napr. 05:00

OK stlačte, bliká čas napr. 05:00,
šípka pri (symbole slnko) = začiatok času komfortnej teploty 1

+, - pre zmenu

OK stlačte, bliká čas napr. 09:00,
šípka pri (symbole mesiac) = začiatok času zníženej teploty 1

+, - pre zmenu.

OK stlačte, bliká čas napr. 16:00,
šípka pri (symbole slnko) = začiatok času komfortnej teploty 2

+, - pre zmenu

OK stlačte, bliká čas napr. 23:00,
šípka pri (symbole mesiac) = začiatok času zníženej teploty 2

+, - pre zmenu

OK stlačte, pre potvrdenie

MODE stlačte pre základný stav

Nastavenie času v 10-minútových krokoch

Upozornenie: Posledný spínací čas dňa musí slúžiť na zníženie teploty, najneskôr 23:50 hod.

Prvý spínací čas dňa musí slúžiť na vykúrenie, najskôr 0:00 hod.

Počas polnoci nesmie prebiehať doba vykurovania, avšak je možné o 23:50 hod. teplotu znížiť a o 0:00 hod. opäť vykúriť.

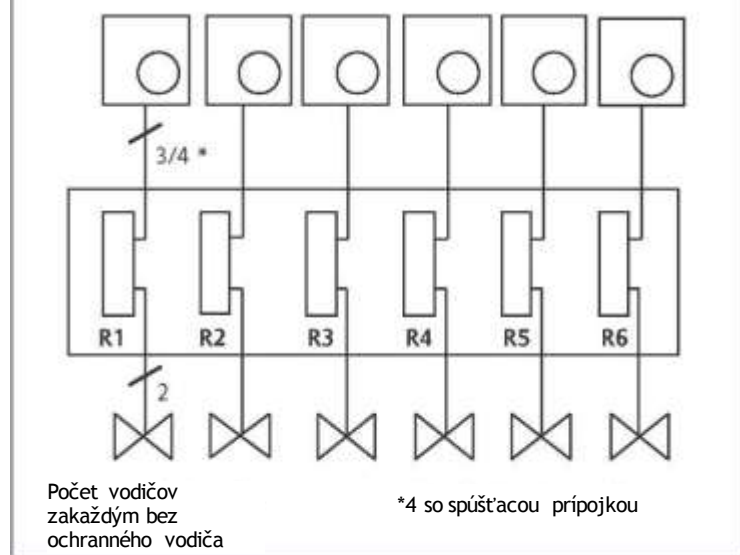
6.9 Funkcia reset:

Pomocou pera zatlačte do otvoru v strede tlačidlového pola a zároveň stlačte tlačidlo OK.

Teraz sú hodiny v stave ako pri dodaní (Profil 1). Podľa potreby hodiny nanovo nastavte.

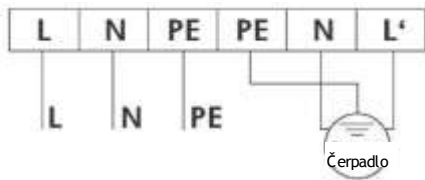
6. Schémy zapojenia a príklady

Obrázok 1 Prehľad

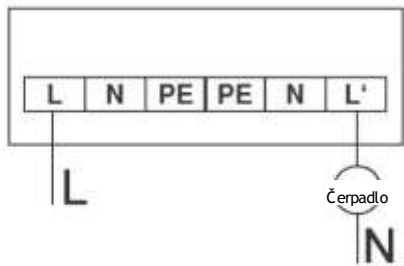


Obrázok 2a: Logika čerpadla s 3-drôtovým pripojením

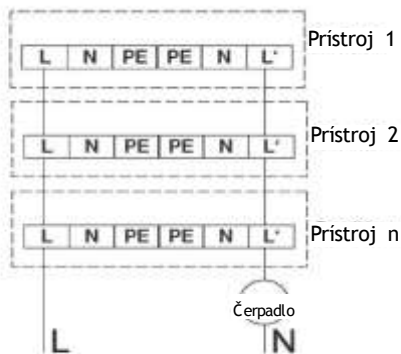
Upozornenie: Svorky sa nachádzajú v nastavci krytu. Zástrčka je snímateľná



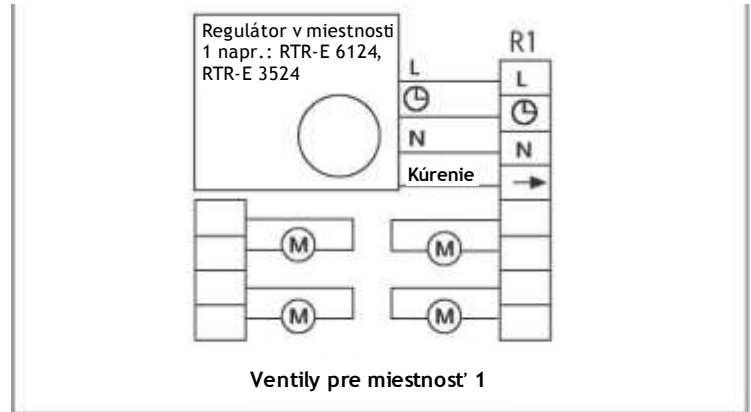
Obrázok 2b: Logika čerpadla s 1-drôtovým pripojením



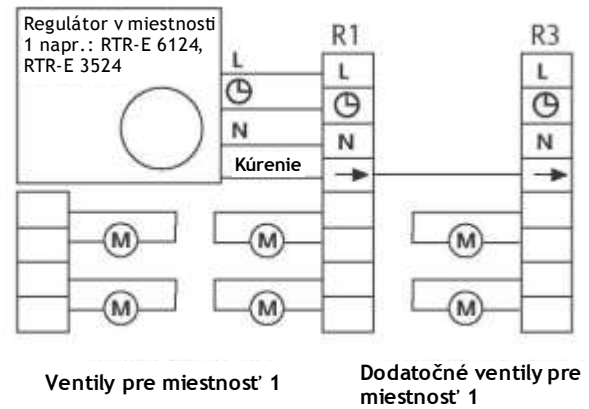
Obrázok 2c: Logika čerpadla s 1-drôtovým pripojením, paralelné zapojenie



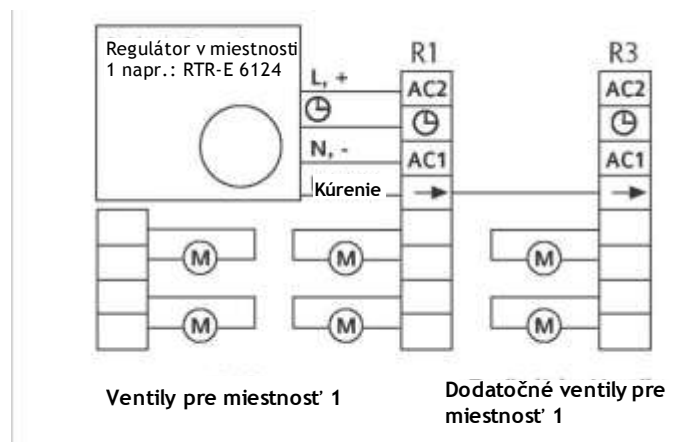
Obrázok 3 Pripojenie regulátora a servopohonu pri 230 V



Obrázok 4 Rozšírenie svoriek pre servopohony pri 230 V, napr. o miestnosť 3 (R1 len so 6 servopohonmi)



Obrázok 5 Rozšírenie svoriek pre servopohony pri 24 V, napr. o miestnosť 3 (R1 len so 6 servopohonmi)



Obrázok 6 Pripojenie regulátora a servopohonu pri 24 V

