

Návod na inštaláciu a obsluhu rozvodnej lišty EV-230, EV-24, EV-PL 230



Pozor !

Prístroj môže otvárať len kvalifikovaný odborník a musí byť inštalovaný podľa schémy zapojenia zobrazenej v prístroji príp. v tomto návode. Pri tom treba dodržiavať existujúce bezpečnostné predpisy.

Tento elektronický prístroj zabudovaný v rozvodnej skrinke slúži na ovládanie termostátov a ventilov výhradne v suchých a uzatvorených miestnostiach s bežným prostredím.

Tento prístroj zodpovedá nemeckej technickej norme EN 60730, pracuje podľa funkčnej charakteristiky 1C.

1. Použitie

Tento prístroj slúži na zapojenie termostátov a elektrotermických servopohonov v spojení s podlahovým kúrením teplou vodou.

Pomocou tejto rozvodnej lišty (v spojení s termostatmi) možno nezávisle od seba regulovať teplotu až v 6 miestnostiach (zónach).

2. Vlastnosti

Všeobecne:

- pripravený na okamžité pripojenie k 230V zásuvke
- až pre 6 zón (miestností)
- servopohony priamo pripojiteľné svorkami podľa variantu 230V alebo 24V
- logika čerpadla (len variant EV-PL 230) k dispozícii len pre variant 230V

3. Popis

3.1 Termostaty a servopohony

Na svorky R1 sa pripoja priestorové termostaty a servopohony pre miestnosť 1, obrázok 1, 2, 4.

Termostaty a servopohony miestností R2...R6 sa pripoja podľa tej istej schémy.

Na rôzne zóny môže byť pripojený rozličný počet servopohonov.

Zóna R1, R2 po 4 servopohony

Zóna R3, R4 po 2 servopohony

Zóna R5, R6 po 1 servopohone

Spájaním svoriek -> z rôznych kanálov (napr. -> R1 a -> R3) možno zvýšiť počet servopohonov pre každý kanál, obrázok 3, 5.

Upozornenie: Na tieto rozšírené kanály sa nesmie pripojiť žiadny regulátor.

3.2 Pripojenie centrálnych hodín

Prostredníctvom centrálnych hodín možno znížiť teplotu vo všetkých pripojených miestnostiach.

Pozor: - Vid' upozornenie pri obrázku 6.

- V prípade použitia rozšírenia musí byť pripojenie centrálnych hodín odstránené.

- Pri 24V rozvádzačoch to nie je možné.

4. Inštalácia

Montáž:

- len v elektrickom rozvádzači alebo rozvádzači vykurovacieho okruhu na montážnej lište, nad vodným rozvádzačom

- montážna poloha je ľubovoľná

Elektrické pripojenie:

Pozor: Prístroj spínať bez napätia

Vid' schému na doske plošných spojov a obrázky 1...6

Elektrické pripojenie prevádzkového napätia:

Po pripojení termostátov a servopohonov:

Zástrčku zastrčte do zásuvky. Ak je nutné priame pripojenie, rozpojte zástrčku a priamo pripojte vodiče svorkami.

5. Technické údaje

Objednávacie označenie	EV 230; EV-PL 230
Prevádzkové napätie	AC 230V 50Hz
Príkion	10 VA
Poistka	4 A zotrvačná
Rožmery (s montážnou lištou)	310 x 90 x 65 mm
Hmotnosť (s montážnou lištou)	~ 700 g

Objednávkové označenie	EV 24
Prevádzkové napätie	AC 230V 50Hz
Príkion	50 VA *
Poistka	4 A zotrvačná
Hmotnosť (s montážnou lištou a transformátorom)	~ 2000 g
Rožmery (s montážnou lištou a transformátorom)	380 x 90 x 65 mm
*Cez transformátor sú napájané aj servopohony	

Spoločné pre EV 230, EV-PL 230, EV 24

Okolité teplota	0 ... +50°C (bez kondenzácie)
Skladovacia teplota	-20 ... +60°C
Žiarovka na prevádzkové napätie	1
Počet servopohonov 3W	max. 14 *
Druh ochrany	IP 40 / s ochrannou izoláciou
Trieda ochrany	II
Menovité rázové napätie	2,5 KV
Teplota pre test tvrdosti podľa Brinella	75°C
Napätie a prúd pre účely testov vysielania rušivých signálov v súlade s EMV	230V, 0,1A

*) Súčet všetkých prúdov ≤ 2 A

Z jedného prístroja môže byť spínaných max. 14 servopohonov (poistka)

6. Schéma zapojenia a príklady

Čerpadlo sa pripojí na svorky dosky plošných spojov v kryte, vid' obrázky 7, 8.

Spínacia schopnosť kontaktov relé: 2(2) A; 24...230V ~

Upozornenie: Logika čerpadla je možná len pre servopohony uzavreté v bezprúdovom stave. Logika čerpadla len pri EV-PL 230, len pre variant 230V

6.1 Logika čerpadla

Čerpadlo sa vypne, keď sú uzavreté všetky ventily.

Čerpadlo dobieha ~ 10 minút.

6.2 Ochrana čerpadla

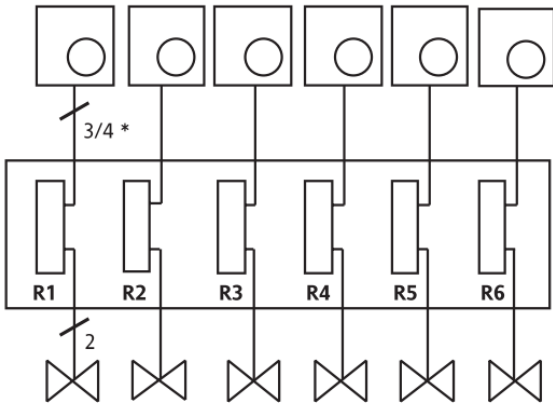
Tým sa zabraňuje zablokovaniu čerpadla v lete.

Čerpadlo sa denne na ~ 10 minút aktivuje. Zapína sa vždy v tom čase, v ktorom bola rozvodná lišta pripojená k napätiu.

Sieťový signál musí byť vždy privádzaný zvonka.

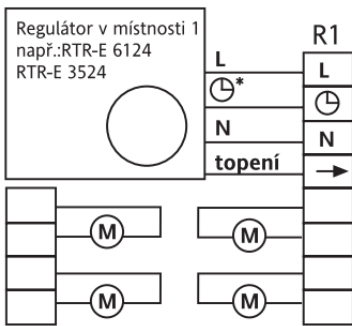
Nepoužívajte svorky N' alebo L' regulátora (poistka).

Obrázok 1:
Prehľad



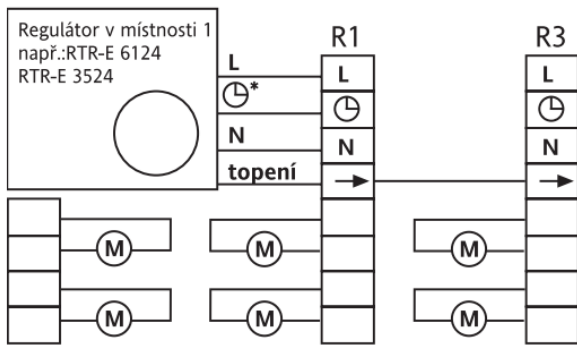
Počet žil vždy bez *4 s pripojením poklesu

Obrázok 2:
Pripojenie regulátora a servopohonu pri 230V



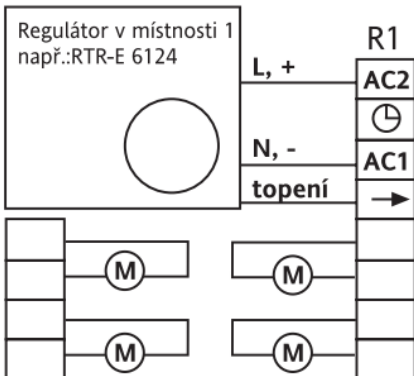
ventily pro místnost 1

Obrázok 3:
Rozšírenie svoriek pre servopohony pri 230 V napr. o svorku 3



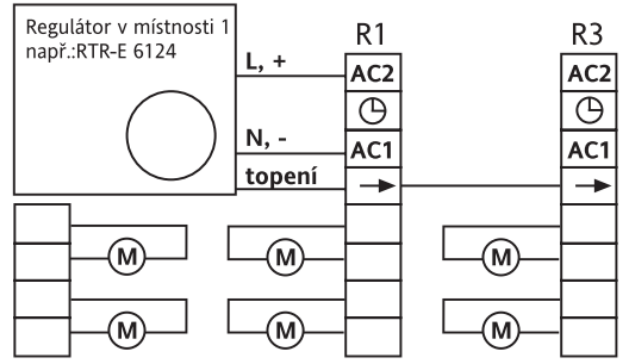
ventily pro místnost 1 přidavné ventily pro místnost 1

Obrázok 4:
Pripojenie regulátora a servopohonu pri 24 V



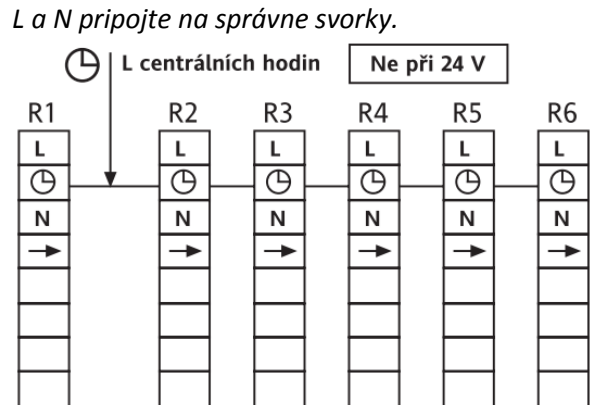
ventily pro místnost 1

Obrázok 5:
Rozšírenie svoriek pre servopohony pri 24 V napr. o svorku 3

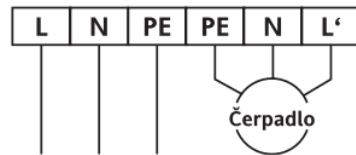


ventily pro místnost 1 přidavné ventily pro místnost 1

Obrázok 6:
Pripojenie centrálnych hodín (len 230V)
Pozor: Pri pripájaní centrálnych hodín neprípájajte prístroj prostredníctvom zástrčky (možná zámena fázy a nuly). Zástrčku rozpojte a priamo pripojte svorkami.



Obrázok 7:
len EV-PL 230
Pripojenie prostredníctvom L', N, PE



Obrázok 8:
len EV-PL 230
Pripojenie len prostredníctvom L'

