

Smart Home budúcnosti už dnes.



 matter

Wifi termostaty pod omietku – UTE 3500 & UTE 3800

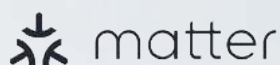
amicus

www.amicussk.sk
www.termostaty.sk
www.eberle.de

EBERLE

Jednoducho inteligentné kúrenie

Nové myslenie, nové riešenia – Wifi termostaty pod omietku UTE 3500 a UTE 3800 od EBERLE sú dôkazom novodobej inteligentnej domácnosti. Kombinujú digitálne ovládanie izbovej teploty s Matter WiFi pripojením. Hlavnou výhodou je ovládanie prostredníctvom populárnych Smart Home aplikácií od výrobcov ako Apple, Google, Amazon a Samsung, čo ponúka maximálnu flexibilitu.



Flexibilita a otvorenosť

- Jednoduché ovládanie prostredníctvom bežných domácich aplikácií a inteligentných reproduktorov od Apple, Google, Amazon a Samsung vďaka Matter
- Inteligentná domácnosť bez ďalšej brány a špecifickej aplikácie
- Plne funkčný digitálny termostat aj bez pripojenia k Smart Home systému



Rýchla a jednoduchá inštalácia

- Inštalácia aj bez WiFi pripojenia
- Funkčné ihneď po zvolení funkcie vykurovania na zariadení
- Ďalšie možnosti nastavenia sú možné v časti „Rozšírené nastavenia“ na termostate



Pohodlná úspora energie

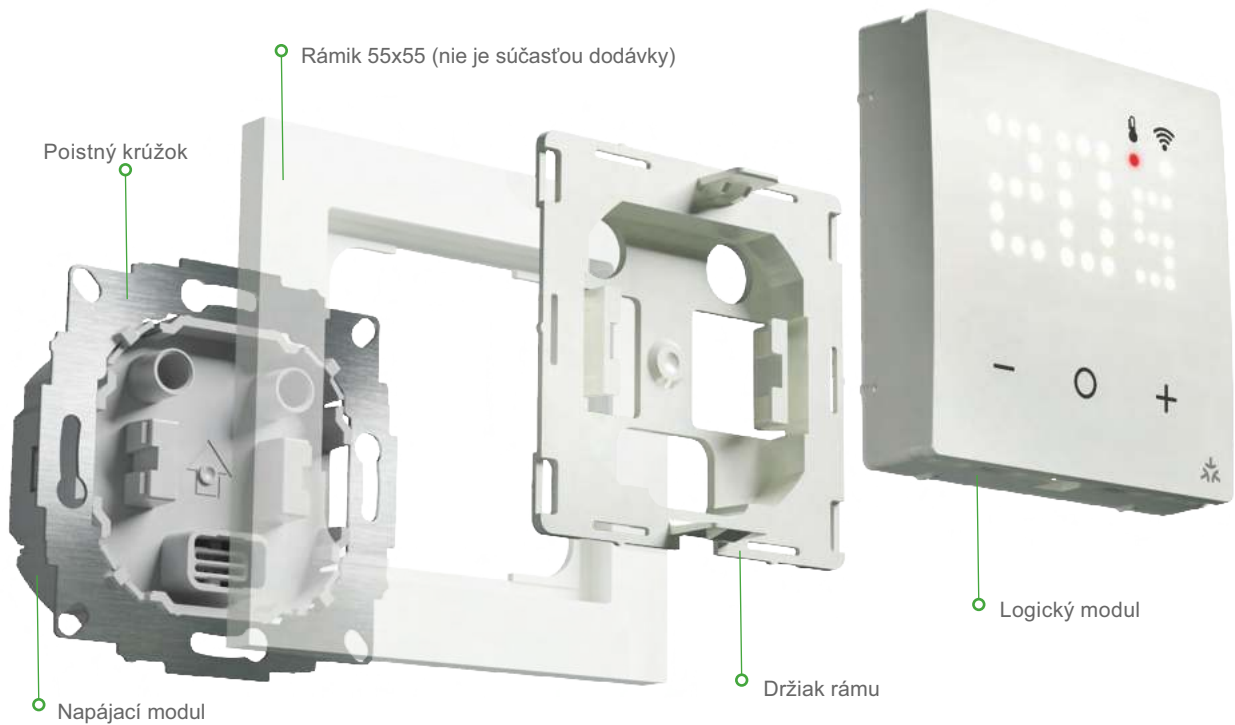
- Časové programy, zmeny teploty, inteligentná domáca automatizácia cez aplikácie pre smartfóny – z akéhokoľvek miesta
- Šetrite energiu s režimom neprítomnosti
- Ideálne použiteľný pre tepelné čerpadlá vďaka automatickej funkcii vykurovanie/chladenie
- Použitím pilotného vodiča a časového spínača môže byť pomocou módu prítomnosť/neprítomnosť s definovanými teplotami nastavená teplota v miestnosti



Atraktívny dizajn a všestranné kombinácie

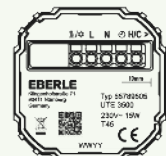
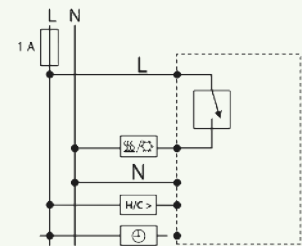
- Vhodné pre všetky bežné spínacie rozsahy
- Jednoduché vyberanie logického modulu a dokonalý dizajn vďaka dekoračnému rámmu
- Nelakovaný kvalitný kryt vo farbách RAL9010 a RAL 9016
- Atraktívny bodový LED displej a intuitívne ovládanie pomocou dotykových tlačidiel

UTE 3500 & UTE 3800

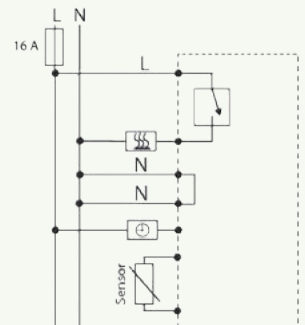


Typ	UTE 3500 Triak	UTE 3800-U Relé
Oblasť použitia	Teplovodné vykurovanie	Elektrické vykurovanie a obmedzovače Teplovodné vykurovanie a obmedzovače
Číslo produktu	Polárna biela 557895054500 RAL9010 Aktívna biela 557895054600 RAL9016	Polárna biela 557816054500 RAL9010 Aktívna biela 557816054600 RAL9016
Rozsah nastavenia teploty	5...30 °C	5...30 °C / 10...40 °C
Napätie	230 V AC 50/60 Hz	
Počet prepínateľných termopohonov / Spínací prúd	5 pohonov po 3 W elektrotermicky (15 W)	16 (4) A
Výstup	Triak	Relé
Vstup vykurovania/chladenia	Prepínanie cez vstup pre zmenu vykurovanie/chladenie	-
Vonkajší senzor	-	napr. F 193 720 (nie je súčasťou dodávky)
Univerzálny vstup	Voliteľný vstup pre útlm (neprítomnosť) alebo komfort (prítomnosť)	
Riadiaci algoritmus	PWM alebo ON/OFF	
Parametrizácia	Prostredníctvom inštalačného a používateľského menu priamo na zariadení Ochrana ventilu a prerušenie záťaže podľa EN 50559 v závislosti od aplikácie	
Rozvrhy vykurovania	Cez pripojenie k smartfónu (Matter WiFi)	
Detekcia otvoreného okna	Nastaviteľné v Menu	
Konektivita	Matter WiFi	

Schémy zapojenia



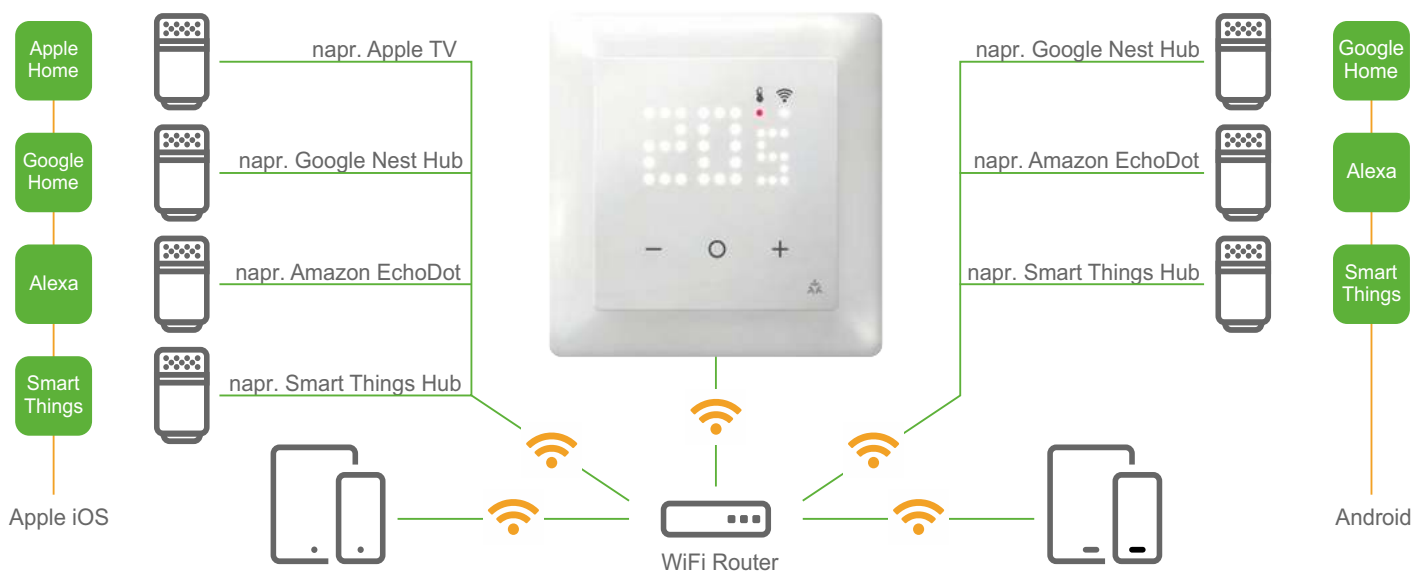
UTE 3500



UTE 3800-U

UTE sa stretáva s Matter

UTE 3500 a UTE 3800 je možné jednoducho integrovať do existujúcich Smart Home sietí a možno ich ovládať cez bežné aplikácie a Smart Huby vďaka novému štandardu konektivity Matter nezávislému od výrobcu. Samostatná aplikácia nie je potrebná.



Už ste počuli? Matter!

Matter je nový komunikačný štandard od Connectivity Standards Alliance (CSA), ktorej členmi sú lídri v odvetví ako Amazon, Google, Apple a IKEA. Matter prináša novú definíciu inteligentnej domácnosti. Ako štandard prepojenia medzi výrobcami zjednodušuje a zlepšuje komunikáciu medzi koncovými zariadeniami a zabezpečuje kompatibilitu. To znamená, že je možné flexibilne kombinovať rôzne komponenty, ako sú termostaty, lampy a senzory.

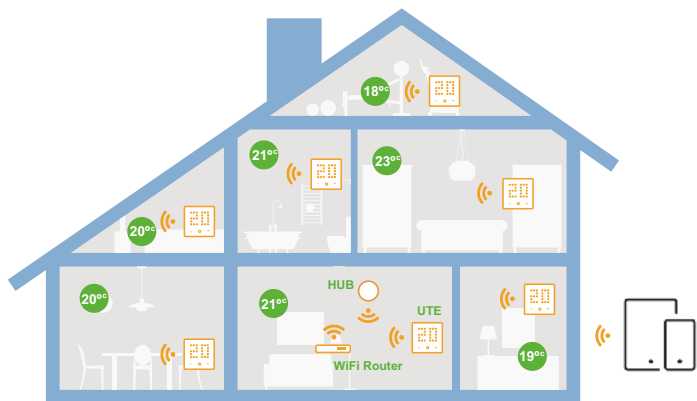


More about Matter



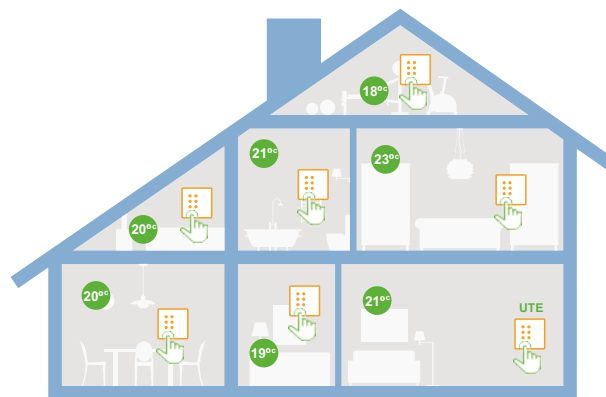
Matter-enabled Hubs/Apps

Ovládajte kúrenie pomocou aplikácie alebo manuálne



Ovládanie cez aplikáciu

- Jednoduché ovládanie prostredníctvom bežných domácich aplikácií a inteligentných reproduktorov od Apple, Google, Amazon a Samsung vďaka Matter
- Plne funkčný digitálny termostat aj bez WiFi pripojenia k systému Smart Home
- Smart Home bez ďalšej brány a aplikácie špecifickej pre výrobcu



Manuálne ovládanie

- Teplotu je možné nastaviť jednoducho a pohodlne priamo na termostate
- Zníženie teploty na útlmový režim možno ovládať aj prostredníctvom módu prítomnosti/neprítomnosti

Viac informácií

