

## Squadretta di fissaggio M30



Codice articolo: 960.009.32

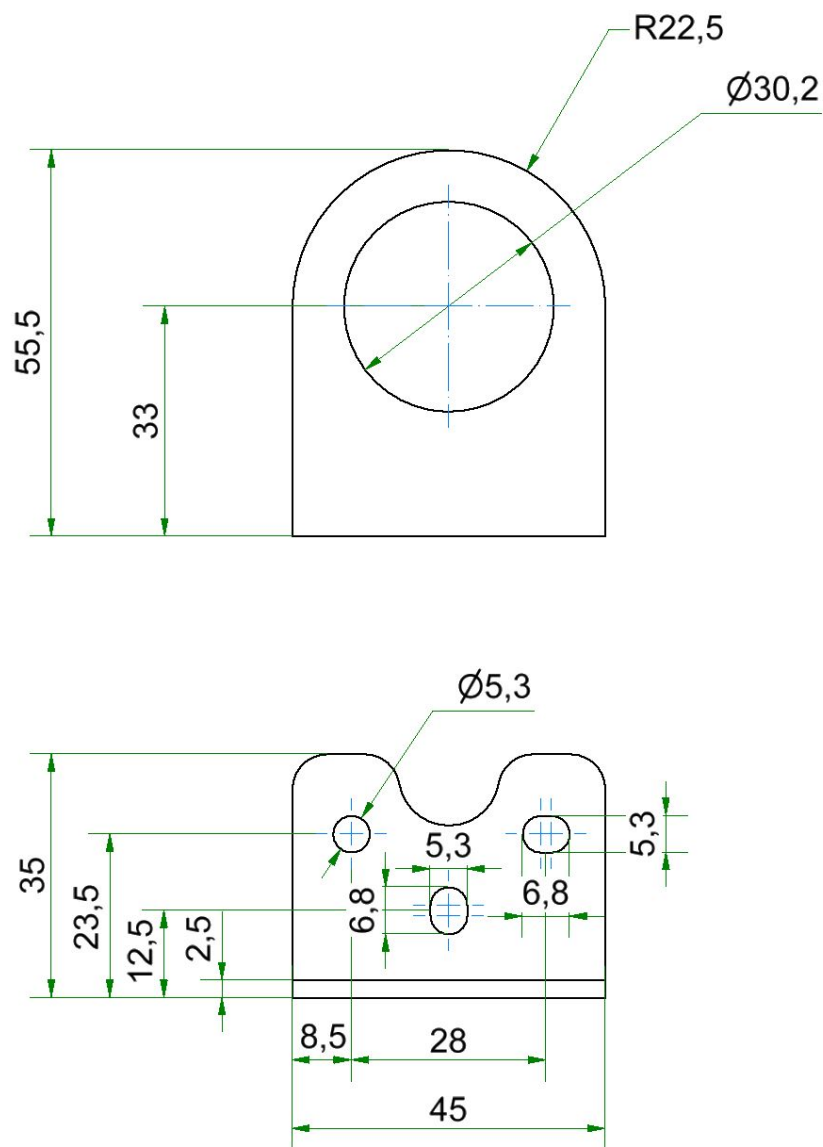
DATI MECCANICI	
Lunghezza	55 mm
Altezza	35 mm
Materiali	Alluminio
Colore cassa	Nero
Peso con imballaggio	21 g
Peso del prodotto	21 g



Per ulteriori informazioni sull'installazione e il montaggio, fare riferimento alla guida utente appropriata su [www.werma.com](http://www.werma.com). Questa copia stampata è a solo scopo informativo ed è soggetta a modifiche.

Squadretta di fissaggio M30

DISEGNO



! Per ulteriori informazioni sull'installazione e il montaggio, fare riferimento alla guida utente appropriata su [www.werma.com](http://www.werma.com). Questa copia stampata è a solo scopo informativo ed è soggetta a modifiche.