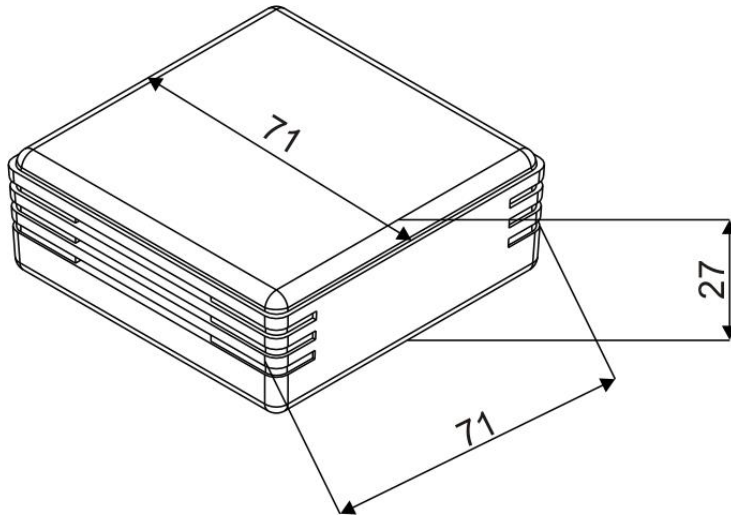


Snímač teploty-inštalčný návod

Typ: IQ24 TS-2B

1. Snímač teploty IQ24 TS-2B je súčasťou bezdrôtového regulačného systému IQRC. Slúži na neskreslené meranie priestorovej teploty v regulovaných miestnostiach, kde nie je možné inštalovať nadriadené trvalo napájané zariadenie (regulačná jednotka, elektrický radiátor), prípadne umiestnenie nadriadeného trvalo napájaného zariadenia neumožňuje korektné meranie priestorovej teploty



Obr.1 Rozmery snímača teploty (v mm)

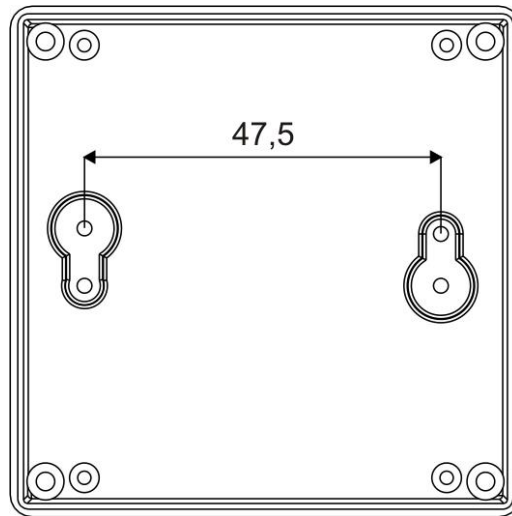
2. Voľba vhodného miesta pre snímač teploty

Snímač teploty treba v miestnosti (objekte) namontovať na takom mieste,

- kde nebudú záclony, skrine, regály a podobné prekážky
- ktoré umožní voľné cirkulovanie vzduchu
- kde nebude pôsobiť priame slnečné žiarenie
- ktoré nebude priamo ovplyvnené zdrojmi tepla
- ktoré sa bude nachádzať približne 1,5m nad podlahou

2. Montáž

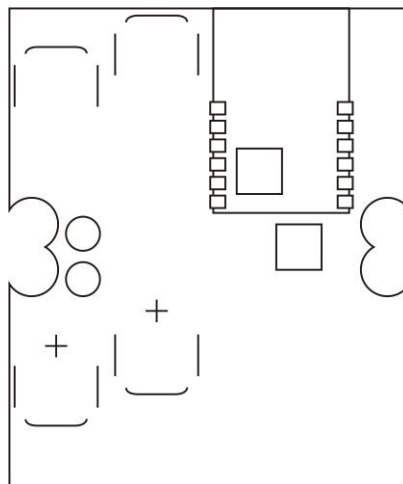
Snímač teploty sa montuje na stenu alebo na inštalačnú krabicu, pomocou priložených hmoždiniek a skrutiek



Obr.2 Umiestnenie montážnych otvorov

Vloženie (výmena) batérií.

- Demontujte vrchné plastové veko
- Vložte (vymeňte) batérie
- Použite výhradne batérie typu Li-SOCI2 3,6V veľ. AA



Obr.3 Umiestnenie batérií a komunikačného modulu

⚠ Upozornenie

- Dbajte na správnu polaritu vkladanej batérie – Dôležité!!!
- Batérie nevhadzujte do ohňa! Ohrozujete zdravie seba i iných
- Batérie nenabíjajte!
- Výrobok ani batériu mechanicky nepoškodzuje a nerozoberajte!
- Batériu nevystavujte teplotám nad 100°C
- Pri náhrade nesprávnym typom batérie hrozí riziko výbuchu
- Batérie uchovajte mimo dosahu detí
- Použité batérie zlikvidujte predpísaným spôsobom

Tento výrobok obsahuje nebezpečné látky a preto po skončení jeho životnosti:

- Likvidujte s vytriedeným nebezpečným komunálnym odpadom. Šetríte tým zložky životného prostredia.
- Odovzdajte u predajcu alebo v mieste spätného odberu, alebo v zariadení na zber elektroodpadu v zbernom mieste vašej obce – prispejete na opätovné použitie a recykláciu



Nevhadzujte do nádoby s nevytriedeným komunálnym odpadom!

4. Technické parametre IQ24 TS-2B

Názov výrobku	Snímač teploty
Napájanie	Batéria 2x Li-SOCI2 - 3,6V AA
Meraný rozsah teploty	0°C-40°C
Snímač teploty	Digitálny
Komunikačný protokol	ZigBee
Komunikačný modul	MRF24J40MA (Microchip)
Komunikačná frekvencia rádiového modulu	2,4 GHz (pásmo ISM)
Výkon	2mW
Krytie prístroja	IP30 (po úplnej inštalácii)
Kategória ochrany prístroja	III
Prevádzková teplota	0 až 40°C
Teplota skladovania	-20 až 70°C
Prevádzková vlhkosť	25% až 85%
Rozmery	vid'. nákres



Snímač teploty IQ24 TS-2B je v zhode so základnými požiadavkami a účelom použitia uvedených v týchto Smerniciach a Nariadeniach vlády SR:
Smernica RED 2014/53/EU – NV SR 193/2016
Smernica RoHS 2011/65/EU