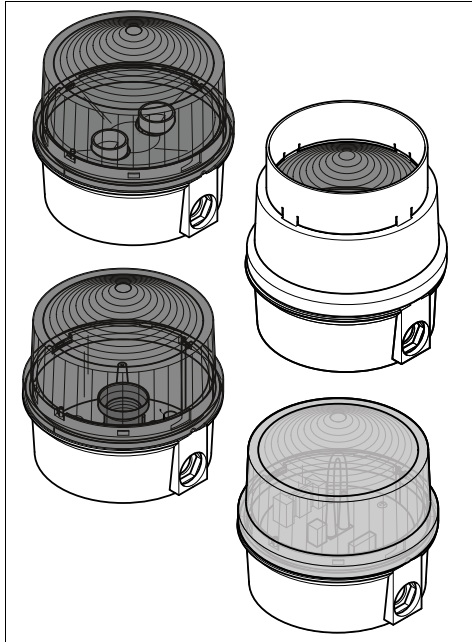
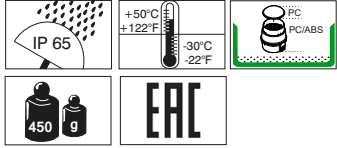


EN 60598: 890 X00 00, 890 X10 00,
895 X00 00, 895 X10 00,
897 X00 XX,



⚠ DANGER

DE Anschluss **ausschließlich** durch ausgebildete Elektro-Fachkräfte.

GB Electrical connection is to be made by trained electrical specialists **only**.

FR Le branchement doit **uniquement** être effectué par des professionnels.

IT Il collegamento deve essere eseguito **solo** da elettricisti specializzati.

ES La conexión **sólo** debe ser realizada por electricistas debidamente formados.

PT A ligação deve ser feita **exclusivamente** por profissional elétrico especializado.

NL De aansluiting mag **enkel** gebeuren door erkende vakmensen.

CZ Připojení smí **provádět** pouze kvalifikovaný personál.

PL Podłączenie **wyłącznie** przez specjalistów-elektryków.

FI Liittäminen kuuluu **ainoastaan** koulutettujen sähköalan ammattilaisten tehtäviin.

RU Подключение проводов только специалистом-электриком.

TR Bağlantı **sadece** eğitimli elektrik teknisyenleri tarafından yapılmalıdır.

CN 布线需由专业电工执行

i

890 x00 00	
895 x00 00	12 V - 240 V ≈, ≤ 25 W, E27
890 x10 00	
895 x10 00	12 V - 240 V ≈, ≤ 2 x 15W, E14
897 x00 55	24 V =, ≤ 700 mA
897 x00 68	230 V~, ≤ 200 mA
955 890 38	E14, 230 V ≈, 15 W
956 050 67	LED-Bulb, E27, 115 V~
956 050 68	LED-Bulb, E27, 230 V~
956 050 75	LED-Bulb; E27, 12-24 V≈
897 x00 55	T 1,25 A / 250 V ~
897 x00 68	T 1,0 A / 250 V~


⚠ DANGER

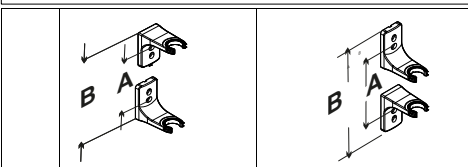
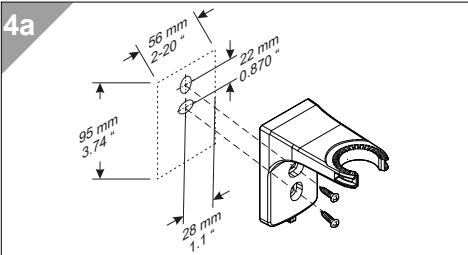
1





2

2 897

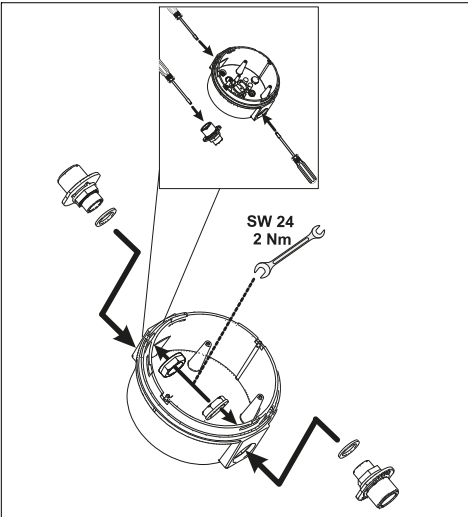
3

4 890 +  975 890 33
975 890 34
975 890 35
975 890 37

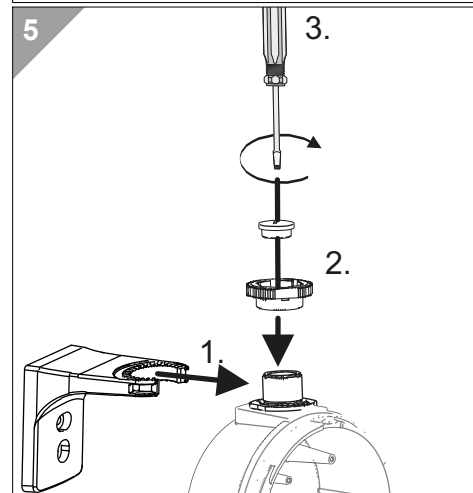
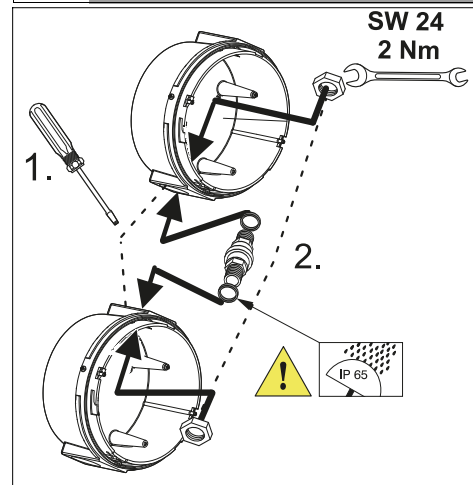


	A	B	A	B
	93 mm 3.66"	190 mm 7.48"	245 mm 9.65"	338 mm 13.31"
	251,2 mm 9.89"	348,2 mm 13.71 "	406,2 mm 15.87"	496,2 mm 19,54"
	409,4 mm 16.12"	506,4 mm 19.94 "	561,4 mm 22.10"	645,4 mm 25.76"
	567,6 mm 22.35 "	664,6 mm 26.17"	719,6 mm 28.33"	812,6 mm 31.99"

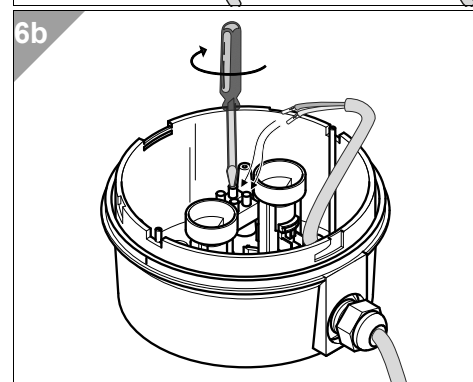
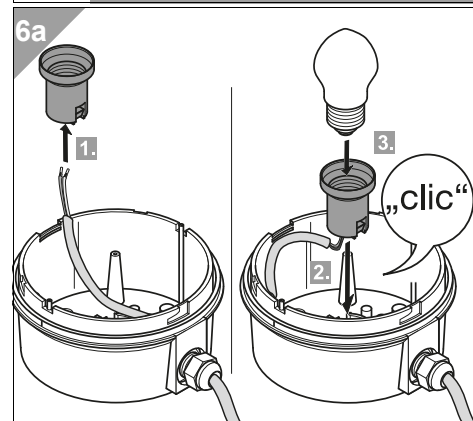
4b 



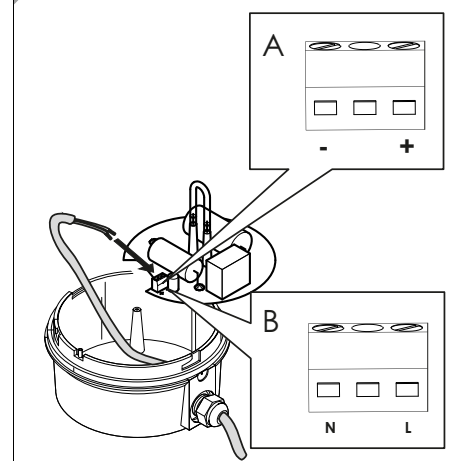
4c 



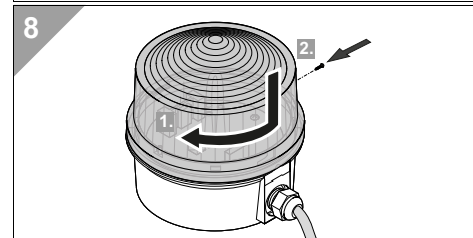
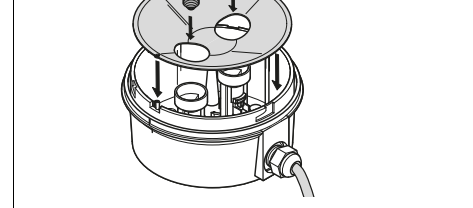
6 6a - 890 x00 00, 895 x00 00
6b - 890 x10 00, 895 x10 00
6c- 897



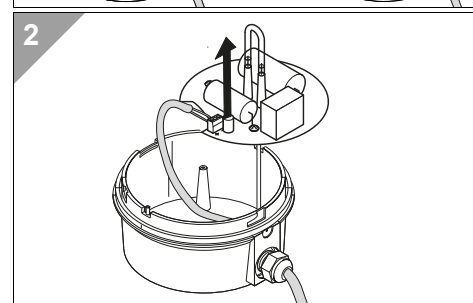
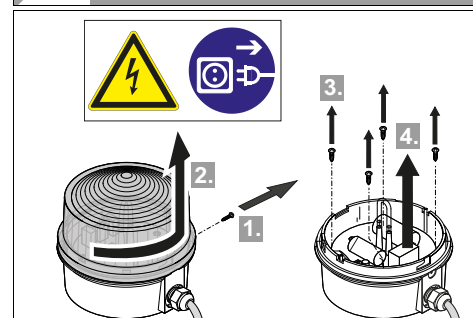
6c A: (DC) 897 x00 55
B: (AC) 897 x00 68



7 890 x10 00, 895 x10 00



1 897



931089000101_AJ
310.890.001