



Dvojité prekážkové letecké svetlo s nízkou intenzitou

Popis a použitie produktov

Použitie na vežu (energetická doprava, telekomunikácie, GSM), komíny (elektrárň, koksovňa, chemická továreň), vysoké budovy, mosty, prístavné stroje, stavebné stroje, veterné turbíny, veterné elektrárne a akékoľvek iné potenciálne rizikové prekážky leteckej dopravy. Na prekážky nižšie ako 45 m.

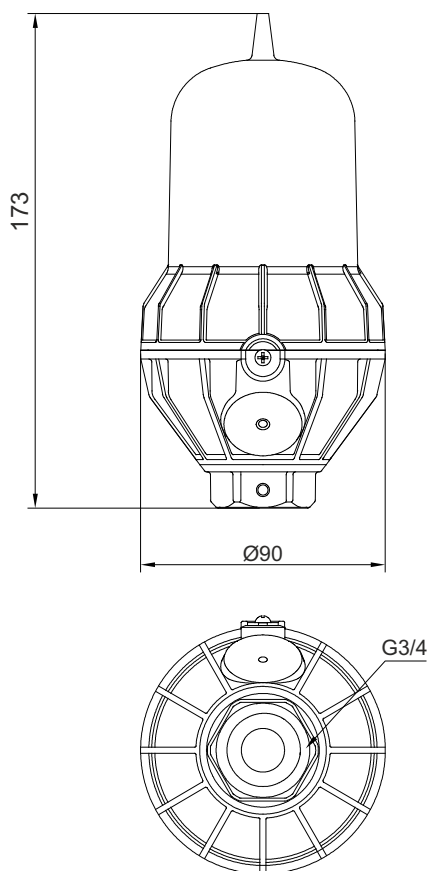
Vlastnosti

- Plášť z hliníkovej zliatiny s povrchovou úpravou elektrostatickým práškovým nástrekom má dobré vlastnosti proti vibráciám a korózii.
- Červená
- Anti-UV a nárazuvzdorný kryt PC lampy.
- V súlade s ICAO (letiská príloha 14) a FAA-L810.
- LED svetelný zdroj, dlhá životnosť, vysoká účinnosť a nízka spotreba energie.
- Funkcia hlavného pohotovostného režimu, keď hlavné svetlo zlyhá, pohotovostné svetlo sa spustí automaticky. (voliteľná prevádzka oboch svetiel súčasne)
- Funkcia ovládania fotobunky (voliteľné), úroveň zapnutia/vypnutia fotobunky: 500lux
- Na inštaláciu je k dispozícii rúrka G3/4", jednoduchá na montáž.

Všeobecné špecifikácie:

Štandard	CAAC	MH6012-2015	Letecké prekážkové osvetlenie
	ICAO	Príloha 14 k ICAO, zväzok 1, 6. vydanie	Návrh a prevádzka letiska
	FAA	Poradný obežník 150/5345-43GH	Špecifikácia zariadenia na osvetlenie prekážok

Montážne rozmery [mm]



Elektrické parametre

Prevádzkové napätie	DC12-48V/AC100-240V
Frekvencia	50-60Hz
Spotreba energie	4 W
Bleskový nárast	IEC61000-4-5 L-L6kV IEC61000-4-5 L-G 6kV
Elektrostatický výboj	IEC61000-4-2 Kontaktný výboj 8kV

Mechanické konštrukčné parametre

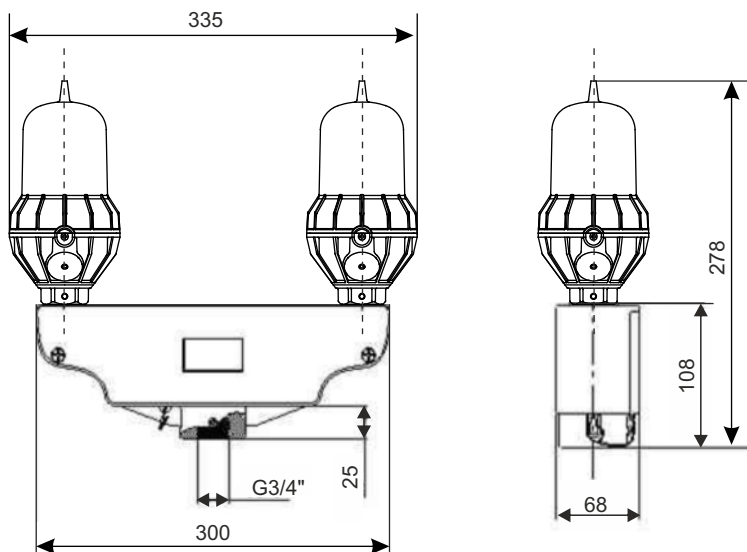
Prevádzková teplota	-40 °C až +55 °C
Prevádzková vlhkosť	10%~95%RH
Skladovacie teplota	-40 °C až +70 °C
IP ochrana	IP65
Hmotnosť	2,3 kg

Optické parametre

Intenzita	32,5 cd
Vertikálny stupeň	≥10°
Farba	Letecká červená
Horizontálny stupeň	360°
Pracovný režim	Stále svietenie (blikanie voliteľné)

Montážne rozmery

jednotky: mm



Inštalácia a prevádzka

1. Skontrolujte, či napájacie napätie zodpovedá menovitému napätiu lampy.
2. Naskrutkujte lampu na G3/4" rúrku montážnej konzoly, ktorá by mala byť pripevnená na hladkom povrchu dostatočnou mechanickou pevnosťou. Alebo si môžete vybrať našu montážnu konzolu (viď str.4).
3. Ak je lampas fotobunkou, neumiestňujte fotobunku priamo na blízke svetlo. Medzitým sa uistite, že fotobunka nie je blokovaná blízkymi predmetmi.
4. Otvorte pripojovaciu skriňu a pripojte napájací vodič, signálny vodič podľa označenia. Potom znovu namontujte kryt.







AC	PE	N	L
DC	PE	V-	V+

5. Podľa skutočných potrieb vyberte príslušnú svorku hlásenia alarmu poruchy.
6. Po kontrole zapnite napájanie. Svetlo začína fungovať.

Funkcia prepínača DIP

Prevádzkujte, keď je napájací zdroj i odpojený: otvorte kryt spojovacej skrinky a použite a skrutkovač na prepnutie prepínača.

IT2: Stále svietenie a blikajúce nastavenie polohy BIT1, BIT 10 01 leteckého svetla. Ako je uvedené nižšie:

DIAL cod	11	10	01	00
Dial sample figure				
rýchlosť blikania	30 FPM	40 FPM	60 FPM	stále svietenie

BIT3: poloha nastavenia režimu prevádzky leteckých svetlometov. Ako je uvedené nižšie (predvolený hlavný pohotovostný režim z výroby)

DIAL kód	1	0
Dial sample figure		
rýchlosť blikania	obe svetlá v prevádzke	štandardný režim

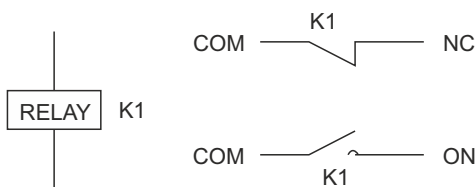
Dvojité prekážkové letecké svetlo s nízkou intenzitou

Poznámka 1: Prepínač je O na strane číslice a 1 na strane ON.

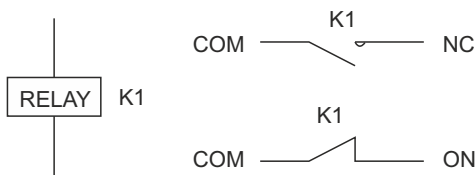
Funkcia alarmu poruchy

Funkcia hlásenia chýb:

- Ak svetlo nie je pripojené k zdroju alebo napájací prúd je príliš nízky, relé nefunguje, terminály COM a NC sú zopnuté (viď obr.)



- Ak sa svetlo pripojí na el. zdroj a funguje normálne, relé funguje COM a ON sú zopnuté (viď obr.)



- Ak potrebujete signalizovať výpadok napájania alebo poruchu rozpojením kontaktov relé pripojte kábel na svorky COM a ON

- Ak potrebujete signalizovať výpadok napájania alebo poruchu spojením kontaktov relé pripojte kábel na svorky COM a NC

Poznámky

-Súčasťou materiálu produktov je PC (ako kryt lampy a plášť lampy), takže sa nemôže priamo alebo nepriamo dotýkať organického rozpúšťadla, ako je priemyselný alkohol, banánový olej, izotropný alkohol, chlorid uhličitý, cyklohexanón atď. produkt bude korodovať.

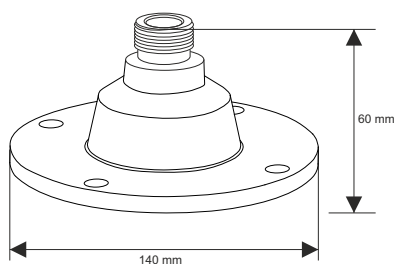
- Inštaláciu a elektrické pripojenie zariadenia môže vykonať len osoba s príslušnou kvalifikáciou a podľa príslušných platných noriem a predpisov.

Ako objednať

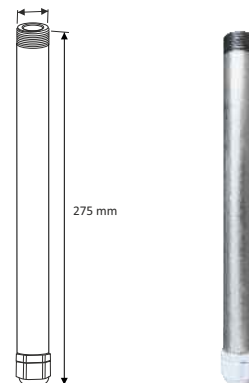
	Napätový vstup	Pracovný režim	Farba vonku	Fotobunka	Inštalácia metóda
LS810D	AC 100-240V	Stále svietenie	červená	Áno	Držiak na potrubie G3/4".
LS810D	DC12-48V	Stále svietenie	červená	Áno	Držiak na potrubie G3/4".
LS810D	AC 100-240V	Stále svietenie	červená	nie	Držiak na potrubie G3/4".
LS810D	DC12-48V	Stále svietenie	červená	nie	Držiak na potrubie G3/4".

Montážne konzoly

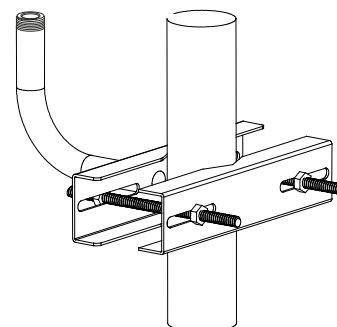
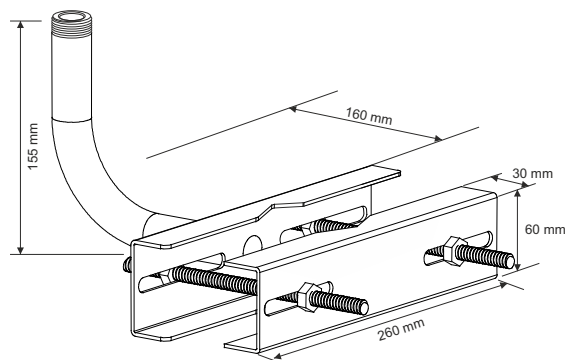
PJ0241



PJ005



PJ030set



PJ005

