

Inšalačný návod Regulačnej jednotky

Typ:

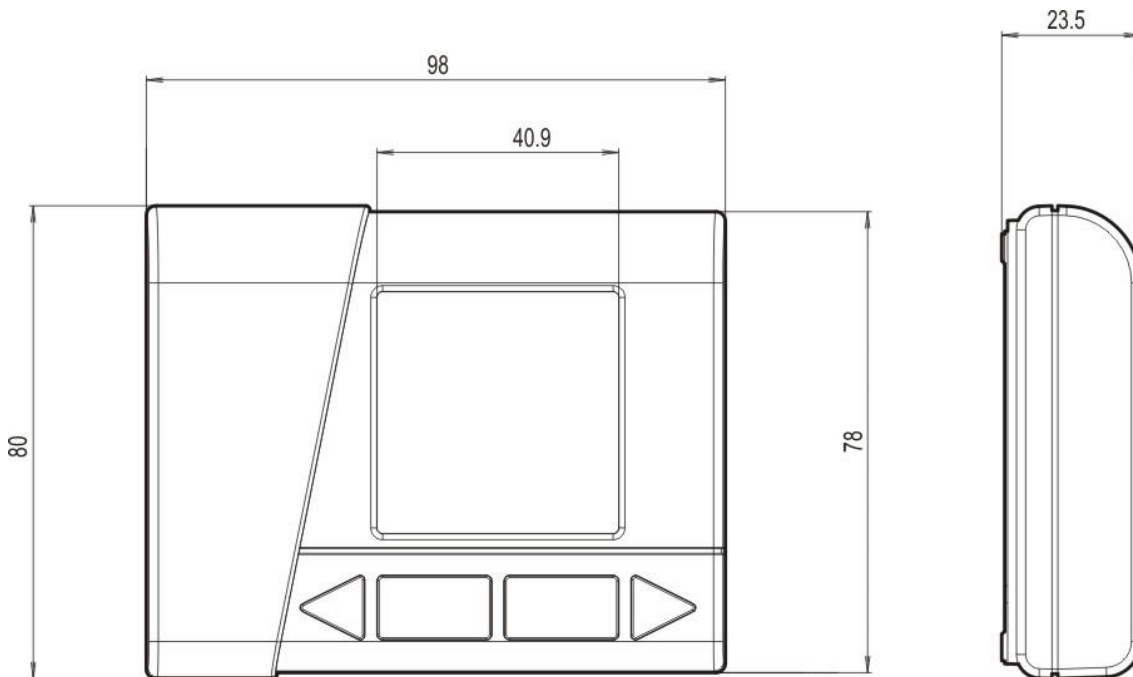
IQ24 RCD
IQ24 RCD-E

IQ24 RCE
IQ24 RCE-E

IQ24 RCD-1
IQ24 RCE-1



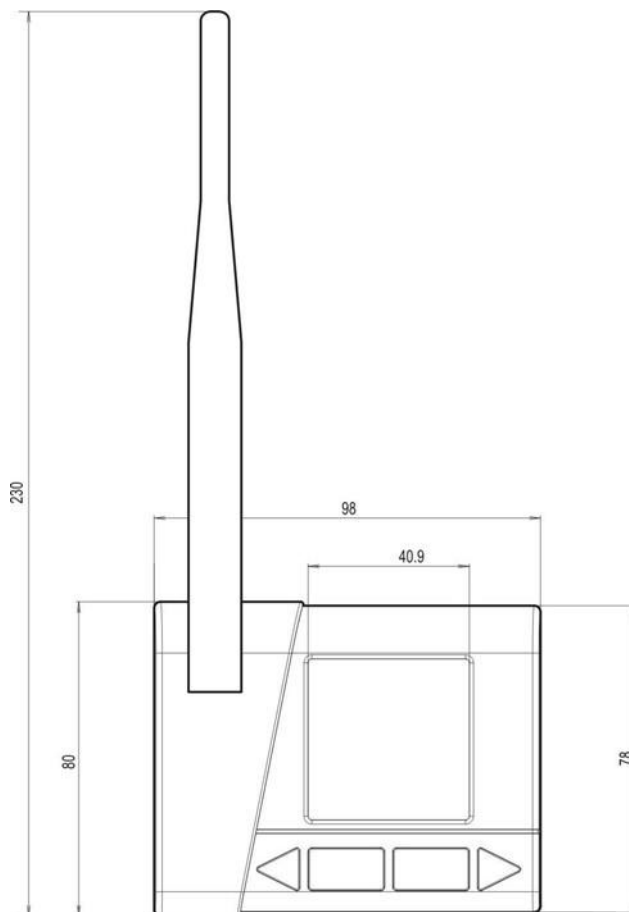
Obrázok 1: *Regulačná jednotka IQ24 RCD...*



Obrázok 2: *Rozmery regulačnej jednotky IQ 24RCD... (v mm)*



Obrázok 3: Regulačná jednotka IQ24 RCE

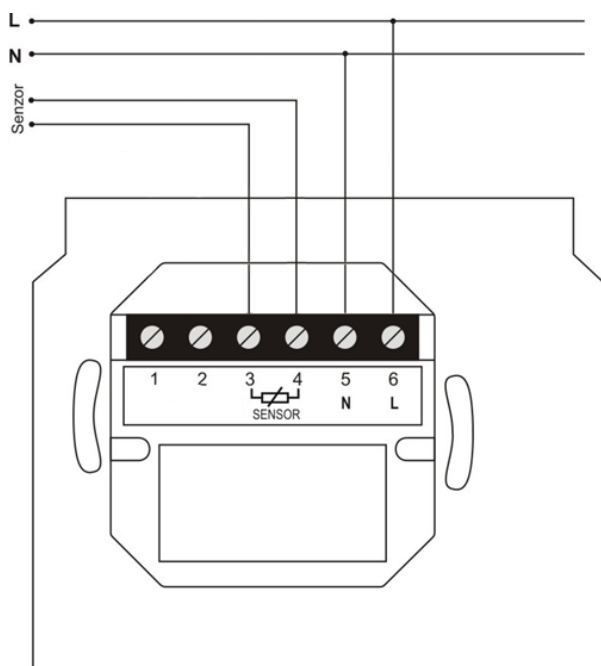


Obrázok 4: Rozmery regulačnej jednotky IQ24 RCE... (v mm)

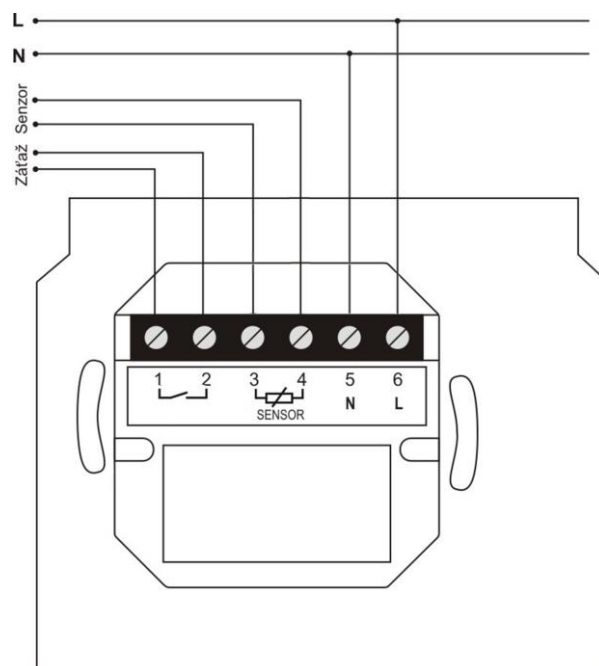
Upozornenie !

- Toto zariadenie môže inštalovať len osoba na to vyškolená s príslušným osvedčením pre prácu na elektrických zariadeniach, pritom treba rešpektovať platné bezpečnostné predpisy.
- Regulačná jednotka slúži na reguláciu teploty výlučne v suchých miestnostiach obvyklého prostredia.
- Pred inštaláciou sa uistite, že prívodné vedenie je odpojené od elektrickej siete.
- Pre dosiahnutie triedy ochrany II, musia byť dodržané príslušné smernice.
- Nepoužívajte zariadenie ak je mechanicky poškodený kryt, alebo je regulátor nedostatočne upevnený! Ak by takýto prípad nastal, odpojte regulátor od napájacieho napätia a kontaktujte autorizovaný servis.

1. Schémy zapojenia



Obrázok 5: Schéma zapojenia IQ24 RCD, IQ24 RCE



Obrázok 6: Schéma zapojenia IQ24 RCD-E, IQ24 RCE-E

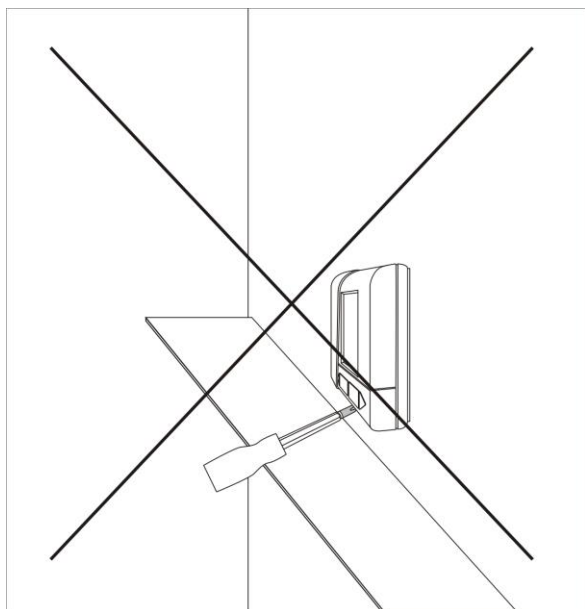
2. Montáž

Voľba vhodného miesta pre regulačnú jednotku

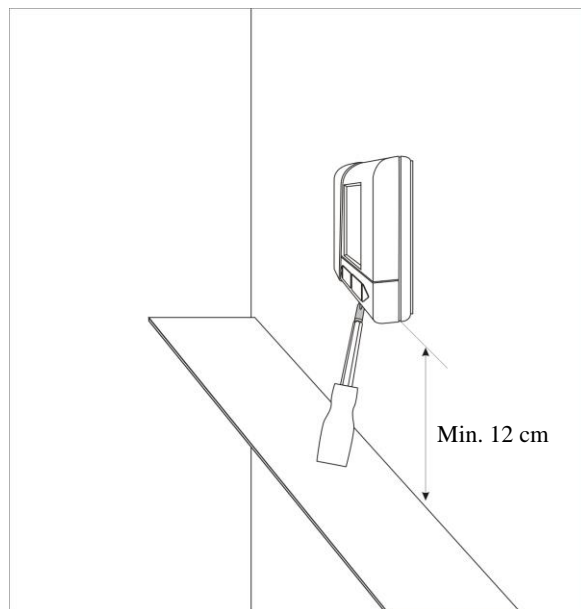
Zariadenie je určené na prácu vo vnútorných priestoroch a nesmie byť vystavené priamemu pôsobeniu vody a sálavých zdrojov tepla.

Regulačnú jednotku treba v miestnosti (zóne) namontovať na takom mieste,

- ktoré bude ľahko prístupné pre obsluhu
- kde nebudú záclony, skrine, regály a podobné prekážky
- ktoré umožní voľné cirkulovanie vzduchu
- kde nebude pôsobiť priame slnečné žiarenie
- ktoré nebude priamo ovplyvnené zdrojmi tepla
- ktoré sa bude nachádzať približne 1,5m nad podlahou
- ktoré nebude brániť upevneniu zaistovacej skrutky (Obrázok 7,8)



Obrázok 7



Obrázok 8



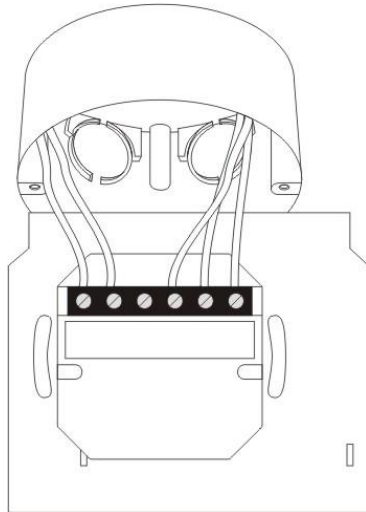
Pozor! Uistite sa, že prívodné vedenie je bez elektrického napätia.

Regulačná jednotka (okrem IQ24 RCD-1 a IQ24 RCE-1) sa pripája k napájacím vodičom pomocou zabudovanej plastovej elektroinštalačnej krabice veľkosti 68mm min. hĺbka 40mm (napr. KU68). Pri montáži elektroinštalačnej krabice dbajte, aby zapustenie okraja krabice bolo v rovne so stenou. Použite prívodné vodiče o priereze 1 - 2,5mm² (v závislosti na veľkosti spínaného výkonu), na koncoch odizolované 7mm.

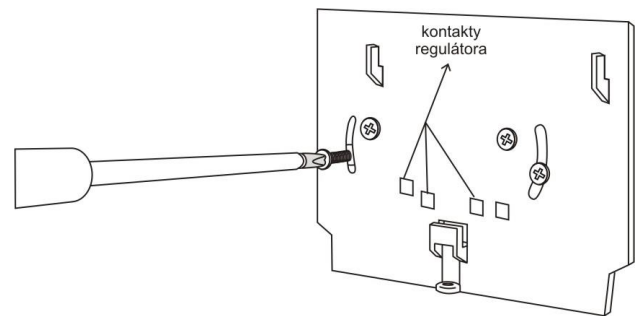
Pripojenie snímača podlahového kúrenia

Regulačná jednotka používa ako snímač teploty podlahy typ F 193 720 (výrobca EBERLE), pripája sa na svorky označené ako SENZOR. V prípade použitia iného typu snímača je nutné vybrať taký, ktorý vyhovuje požiadavkám na zariadenie triedy ochrany II.

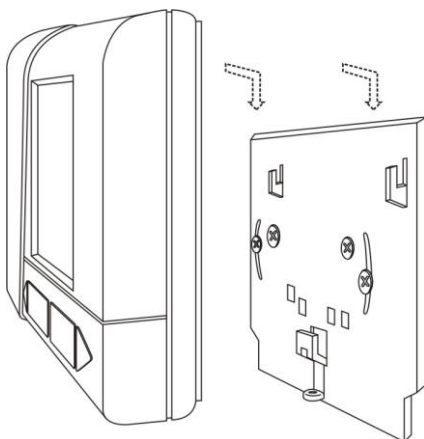
3. Montáž Regulačnej jednotky IQ24 RCD, IQ24 RCD-E, IQ24 RCE, IQ24 RCE-E



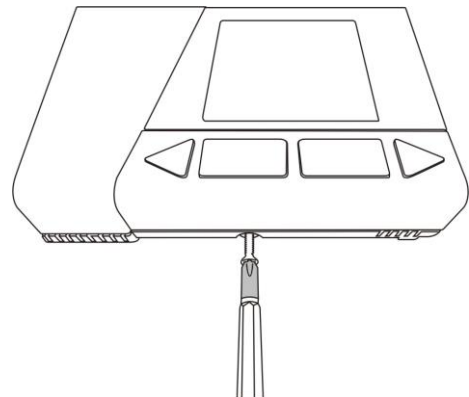
Obrázok 9: Podľa schémy zapojenia pripojte prírodné vodiče k svorkovnici (PWRC)



Obrázok 10: Priskrutkujte napájaciu časť regulátora do otvorov inštalačnej krabice pomocou skrutiek 3x14mm



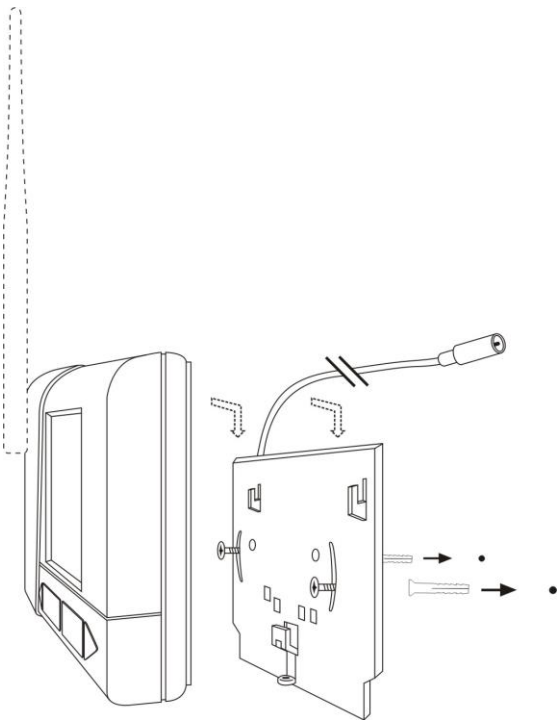
Obrázok 11: Nasad'ite prednú časť Regulačnej jednotky



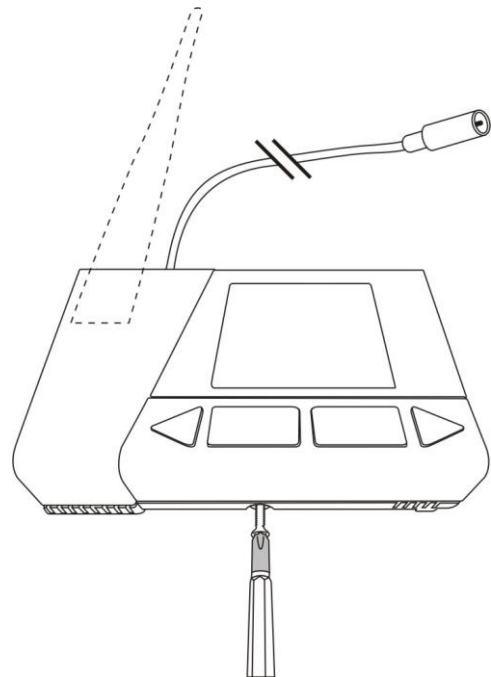
Obrázok 12: Zaisťte Regulačnú jednotku skrutkou 2,5x8mm

- Uistite sa, že všetky komponenty sú správne a pevne namontované.
- Zapnutím príslušného ističa, prived'ite napájanie na Regulačnú jednotku.

4. Montáž Regulačnej jednotky IQ24 RCD-1, IQ24 RCE-1



Obrázok 13



Obrázok 14

- Vyberte miesto pre IQ24 RCD(E)-1 tak, aby bola v blízkosti napájacieho zdroja 5V DC a zároveň, aby boli dodržané požiadavky v kapitole 6.4.2
- Zadnú dosku IQ24 RCD(E)-1 namontujte na stenu pomocou priložených hmoždiniek 6x30mm, priskrutkujte skrutkou 3x25mm a nasad'te prednú časť Regulačnej jednotky (Obr. 13).
- Zaistite skrutkou 2,5x8mm (Obr. 14)
- Pripojte napájacie napätie 5V DC pomocou napájacieho konektora - zásuvka DC 5,5/2,1

Poznámka: Ďalšie informácie o uvedení Regulačnej jednotky do prevádzky, nájdete v Návode na použitie systému IQRC.

Tento výrobok obsahuje nebezpečné látky a preto po skončení jeho životnosti:

- Likvidujte s vytriedeným nebezpečným komunálnym odpadom. Šetríte tým zložky životného prostredia.
- Odovzdajte u predajcu alebo v mieste spätného odberu, alebo v zariadení na zber elektroodpadu v zbernom mieste vašej obce – prispějete na opätovné použitie a recykláciu



Nevhadzujte do nádoby s nevytriedeným komunálnym odpadom!

5. Regulačná jednotka IQ24 - základné typové rozdelenie

Tabuľka 1

Názov výrobku	Typ	Napájanie			Komunikačný modul		Teplotný snímač podlahovky
		230V AC, 50Hz	230V AC, 50Hz, + relé, spínaný výkon 230V/15A, odporová záťaž	5V DC 10 % 300mA, SELV	MRF24J40MD - anténa integrovaná	MRF24J40ME -anténa vonkajšia TRF1002	
Regulačná jednotka	IQ24 RCD	■			■		■
Regulačná jednotka	IQ24 RCE	■				■	■
Regulačná jednotka	IQ24 RCD-E		■		■		■
Regulačná jednotka	IQ24 RCE-E		■			■	■
Regulačná jednotka	IQ24 RCD-1			■	■		
Regulačná jednotka	IQ24 RCE-1			■		■	

6. Technické parametre

IQ24 RCD-E, IQ24 RCD

Názov výrobku	Regulačná jednotka IQ24 RCD-E, IQ24 RCD
Napájanie	230V AC, 50Hz
Spínaný výkon (len typ IQ24 RCD-E)	230V/15A– odporová záťaž (bezpotenciálový kontakt), izolačná pevnosť 4KV
Teplotný rozsah nastavenej teploty	7°C-30°C, v krokoch po 0,5°C
Snímač teploty	Digitálny
Komunikačný protokol	ZigBee
Komunikačná frekvencia rádiového modulu	2,4 GHz (pásmo ISM)
Komunikačný modul	MRF24J40MD (Microchip)
Typ antény	Integrovaná
Výkon rádiového modulu:	100mW
Krytie prístroja	IP30 (po úplnej inštalácii)
Kategória ochrany prístroja	II (po úplnej inštalácii)
Typ regulácie	PID
Snímač teploty podlahy	F 193 720 (výrobca EBERLE)
Prevádzková teplota	0 až 40°C
Teplota skladovania	-20 až 50°C
Prevádzková vlhkosť	25% až 85%

IQ24 RCE-E, IQ24 RCE

Názov výrobku	Regulačná jednotka IQ24 RCE-E, IQ24 RCE
Napájanie	230V AC, 50Hz
Spínaný výkon (len typ IQ24 RCE-E)	230V/15A– odporová záťaž (bezpotenciálový kontakt) izolačná pevnosť 4KV
Teplotný rozsah nastavenej teploty	7°C-30°C, v krokoch po 0,5°C
Snímač teploty	Digitálny
Komunikačný protokol	ZigBee
Komunikačná frekvencia rádiového modulu	2,4 GHz (pásmo ISM)
Komunikačný modul	MRF24J40ME (Microchip)
Typ antény	TRF1002 (RFA-02-5-F7H1)
Výkon rádiového modulu:	100mW
Krytie prístroja	IP30 (po úplnej inštalácii)
Kategória ochrany prístroja	II (po úplnej inštalácii)
Typ regulácie	PID
Snímač teploty podlahy	F 193 720 (výrobca EBERLE)
Prevádzková teplota	0 až 40°C
Teplota skladovania	-20 až 50°C
Prevádzková vlhkosť	25% až 85%

IQ24 RCD-1, IQ24 RCE-1

Názov výrobku	Regulačná jednotka IQ24 RCD-1, IQ24 RCE-1	
Napájanie	5V DC 10 % 300mA, SELV	
Typ napájacieho konektora	DC zásuvka 5,5/2,1mm	
Teplotný rozsah nastavenej teploty	7°C-30°C, v krokoch po 0,5°C	
Snímač teploty	Digitálny	
Komunikačný protokol	ZigBee	
Komunikačná frekvencia rádiového modulu	2,4 GHz (pásmo ISM)	
Komunikačný modul	IQ24 RCD-1	MRF24J40MD (Microchip)
Typ antény	IQ24 RCD-1	Integrovaná
Výkon rádiového modulu:		100mW
Komunikačný modul	IQ24 RCE-1	MRF24J40ME (Microchip)
Typ antény	IQ24 RCE-1	TRF1002 (RFA-02-5-F7H1)
Výkon rádiového modulu:		100mW
Krytie prístroja		IP30 (po úplnej inštalácii)
Kategória ochrany prístroja		III (po úplnej inštalácii)
Typ regulácie		PID
Snímač teploty podlahy		F 193 720 (výrobca EBERLE)
Prevádzková teplota		0 až 40°C
Teplota skladovania		-20 až 50°C
Prevádzková vlhkosť		25% až 85%



Regulačná jednotka IQ24 RCD-E a jej odvodené varianty sú v zhode so základnými požiadavkami a účelom použitia uvedených v týchto Smerniciach a Nariadeniach vlády SR:

Smernica RED 2014/53/EU – NV SR 193/2016
Smernica RoHS 2011/65/EU

