

NÁVOD NA INŠTALÁCIU A ÚDRŽBU

LS-710 LIOL B ČERVENÁ PERMANENTNE SVIETIACA NÁVESTĽ

Obsah

Kapitola 1	Technické údaje
Kapitola 2	Bezpečnosť
Kapitola 3	Prevádzka návesti
Kapitola 4	Súhrn
Kapitola 5	Elektroinštalácia a montáž
Kapitola 6	Prevádzka a kontrola
Kapitola 7	Údržba a odstraňovanie porúch
Kapitola 8	Schéma zapojenia
Kapitola 9	Schéma inštalácie

Kapitola 1 : Technické údaje LS-710

Prevádzkové napätie:	AC 230V / 50Hz
Spotreba energie:	6 W
Intenzita:	> 32,5 cd
Prevádzková teplota	- 30 °C ~ + 70 °C
Relatívna vlhkosť	10 % ~ 95 % (bez kondenzácie)
Materiál	Základňa: hliníková zliatina Teleso: PC
Vertikálna divergencia	> 10°
Horizontálna divergencia	360°
Životnosť svetelnej diódy LED	> 100 000 hodín
Úroveň zap. / vyp.	500 luxov
Ochrana IP	IP65
Hmotnosť	1,0 kg

Kapitola 2: Bezpečnosť



BEZPEČNOSTNÉ UPOZORNENIE

NEBEZPEČNÉ ELEKTRICKÉ NAPÄTIE

Návestia LS-710 využíva napájacie napätie AC 230V / 50Hz. Toto napätie je prítomné v NÁVESTI.
Pre zabránenie rizika úrazu doporučujeme nasledujúce opatrenia:

1. Údržbu môže vykonávať len kvalifikovaný, skúsený personál, oboznámený s príslušným zariadením.
2. Chráňte sa: po odpojení zdroja energie počkajte pred otvorením panela aspoň 3 minúty. Kompenzátorom to umožní zbaviť sa náboja.
3. Pred vykonaním údržby káblov sa ubezpečte, že systém je odpojený od elektriny.



Amicus SK, s.r.o., Koreszkova 9, 909 01 Skalica, Slovensko

Tel.: 00 421 34 6648644, Fax: 00 421 34 6648530, E-mail: amicus@amicussk.sk, Internet: www.amicussk.sk

Kapitola 3: Prevádzka návesti

Systém AWS sa skladá z výstražných svetiel nízkej intenzity (LIOL-B), jedného ovládacieho panela a rozvodnej skrine.

a) Návесьť LIOL-B, dodávaná pre 230 V (striedavý prúd), vyrába červené svetlo nízkej intenzity. Skladá sa z:

- natrenej hliníkovej skrine so svorkovnicou pre kábel
- 6 ks červených diód LED upevnených vnútri návesti
- kryt lampy - polykarbonát

b) Senzor stmievania, upevnený vnútri ovládacieho panela AWL, je citlivý na rozdielnu intenzitu svetla počas dňa a noci.

Ovláda relé, ktoré zapína alebo vypína systém podľa podmienok deň alebo noc (nie je súčasťou dodávky LS-710).

c) Kontrolu vykonáva modul, snímač prúdu, ktorý:

- nepretržite kontroluje stav lampy pomocou snímača prúdu
- automaticky zapína červenú signalizáciu poruchy LED na prednom paneli
- otvára chybný voľný napäťový kontakt v prípade poškodenia lampy
- (nie je súčasťou dodávky LS-710)

Kapitola 4: Súhrn

Návесьť LIOL-B sa skladá so 6 ks vysokovýkonných diód LED, vyrába intenzitu 32 cd na 360°; s vertikálnym lúčom 10°.

Energia potrebná na toto tvorí 1/10 z energie potrebnej na rovnaký typ žiariacich návesti.

Túto príručku je potrebné prečítať a pochopiť pred vykonávaním údržby systému alebo pred spustením.

Keď fotobunka deteguje svetlo nočnej intenzity, všetky návesti LS-710 sa zapnú. Počas dňa sú návesti LS-710 vypnuté.

Kapitola 5: Elektroinštalácia a montáž

Upozornenie!

Pred vykonaním týchto úkonov musíte odpojiť celý systém od zdroja energie.

Návesti LS-710 sa namontujú na konzolu, ktorá musí byť pripevnená ku konštrukcii.

Hneď po nainštalovaní všetkých návesti na konštrukciu, upevnite aj rozvodné skrine AWL a ovládací panel AWL.

Všetky návestia sa musia nainštalovať bez akejkoľvek prekážky, ktorá by tienila ich svetlo.

Pri pripájaní káblov dávajte, prosím, pozor! Opačné pripojenie môže spôsobiť poškodenie lampy.

Kapitola 6: Kontrola a prevádzka

Pred prepravou sa všetky zariadenia niekoľko dní testujú, aby sa overila ich funkčnosť.

Pred inštaláciou sa doporučuje testovanie jednotky pre ubezpečenie, že počas prepravy sa nevyskytlo žiadne poškodenie.

Vizuálne overenie funkčnosti návesti ukáže náležité fungovanie.

Po ukončení kontroly môže nasledovať inštalácia.

Kapitola 7: Údržba a odstraňovanie porúch

Údržba návesti LS-710 sa musí vykonávať podľa predpisov ICAO:

Postup údržby svetiel možno zhrnúť nasledovne:

1) Čistenie návesti LS-710:

Prach a piesok nanesené na návesti vetrom často znižujú intenzitu svetla, takže je potrebné ich odstrániť. Tak isto sa musí odstrániť nečistota, ktorú na skle zanechá hmyz.

Z tohto dôvodu je potrebné každé dva mesiace čistiť sklo návesti vodou a vhodnými tekutinami.

Upozornenie! Nepoužívajte korozívne ani olejové produkty.

V prípade meteorologických javov s produkciou prachu sa vyžaduje vyčistenie návesti.



Amicus SK, s.r.o., Koreszkova 9, 909 01 Skalica, Slovensko

Tel.: 00 421 34 6648644, Fax: 00 421 34 6648530, E-mail: amicus@amicussk.sk, Internet: www.amicussk.sk

2) Výmena poškodenej návesti

Ihneď po objavení poškodenej návesti ju vymeňte za novú. Nepokúšajte sa ju opravovať na mieste; návesti testujte a opravujte len v laboratóriu.

3) Pravidelná kontrola

Klimatické podmienky, zníženie skla a zníženie intenzity svetla emitovaného zo zdroja sú príčiny možného zníženia intenzity návestí LS-710.

Predpisy ICAO stanovujú, že v prípade zníženia intenzity pod 50% stanovenej hodnoty je potrebné návest' vymeniť.

Mimochodom, dôrazne sa doporučuje vymeniť návest', ak je intenzita svetla nižšia ako 70%.

Jednoduchý snímač svetla používaný počas noci môže udávať hodnotu intenzity svetla, ktorá sa musí porovnať s hodnotou ICAO.

Optimálne pracovné obdobie návestí LS-710 môže byť definované na 5 rokov pred výmenou návestí.

Zoznam možných porúch návestí a spôsoby opravy

Porucha	Možná príčina	Opravné opatrenie
Návest' nesvieti	Návest' nemá zdroj energie	Skontrolujte neporušenosť kábla návesti a pripojenie systému k zdroju
	Poškodená dióda LED strip	Vymeňte poškodenú diódu LED strip
	Poškodený zdroj energie	Vymeňte zdroj energie

Kapitola 8. Schéma zapojenia

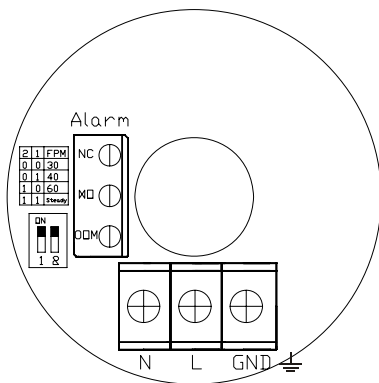
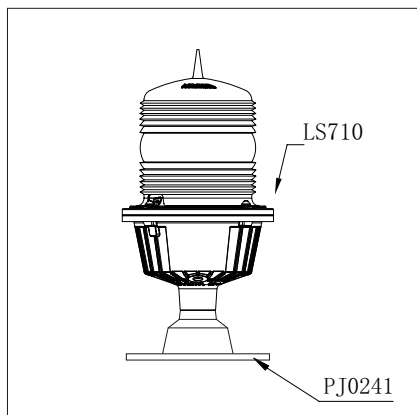
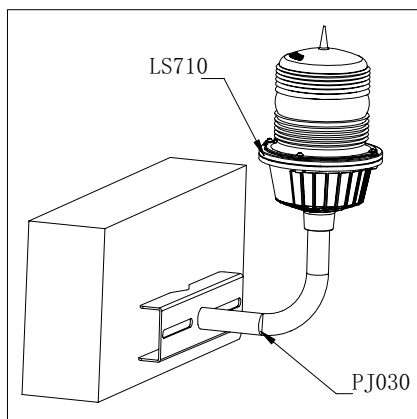


Schéma zapojenia
pre striedavé napájanie

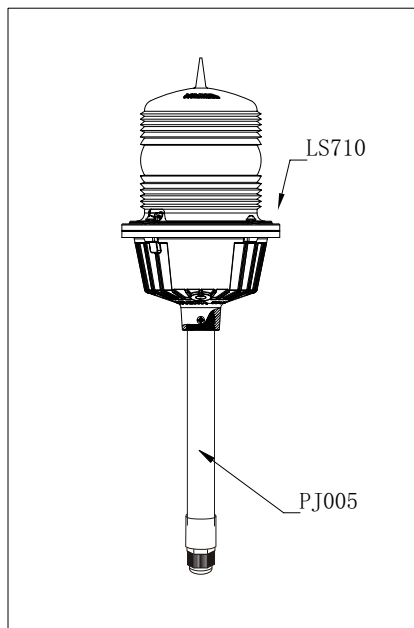




LS710+PJ0241



LS710+PJ030



LS710+PJ005