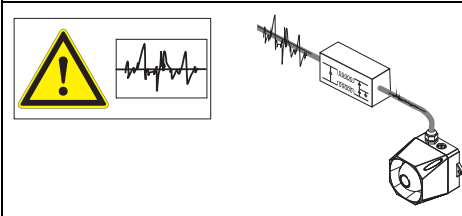
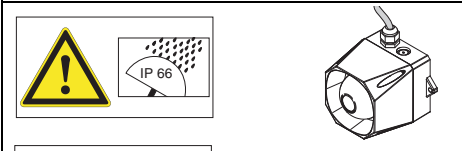
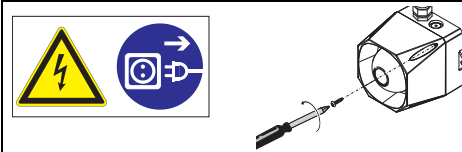


- Ⓓ Anschluss **ausschließlich** durch ausgebildete Elektro-Fachkräfte.
- ⒼⒷ Electrical connection is to be made by trained electrical specialists **only**.
- Ⓕ Le branchement doit **uniquement** être effectué par des professionnels.
- Ⓘ Il collegamento deve essere eseguito **solo** da elettricisti specializzati.
- Ⓔ La conexión **sólo** debe ser realizada por electricistas debidamente formados.
- Ⓟ A ligação deve ser feita **exclusivamente** por profissional eléctrico especializado.
- ⓃⓁ De aansluiting mag **enkel** gebeuren door erkende vakmensen.
- ⒸⓏ Připojení smí **provádět** pouze kvalifikovaný personál.
- ⓅⓁ Podłączenie **wyłącznie** przez specjalistów-elektryków.
- ⒻⒾ Liittäminen kuuluu **ainoastaan** koulutettujen sähköalan ammattilaisten tehtäviin.
- ⓇⓊⓈ Подключение проводится только специалистом-электриком.
- ⒽⓇ Bağlantı **sadece** eğitimli elektrik teknisyenleri tarafından yapılmalıdır.
- ⒸⓃ 布线需由专业电工执行



139 x00 55	18 - 28 V=	9 - 60 V=, 13 mA (24 V)
139 x00 68		115 - 230 V~, 20 mA (230 V)
439 xx0 55	18 - 28 V=	9 - 60 V= 230 mA (24 V)
439 xx0 68		115 - 230 V~, 30 mA (230 V)



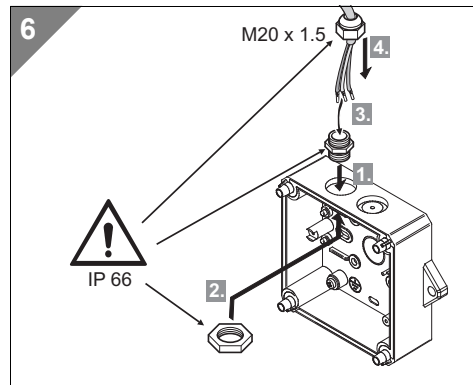
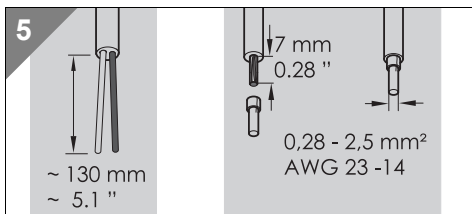
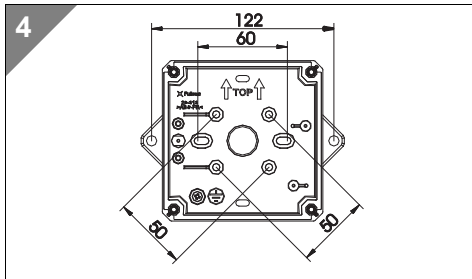
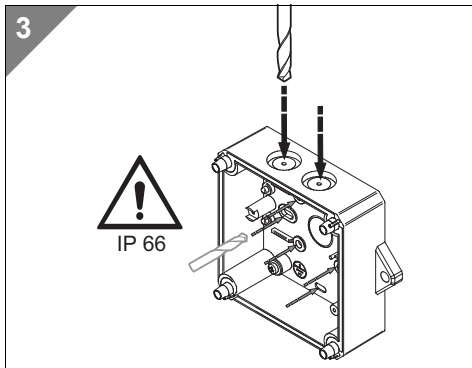
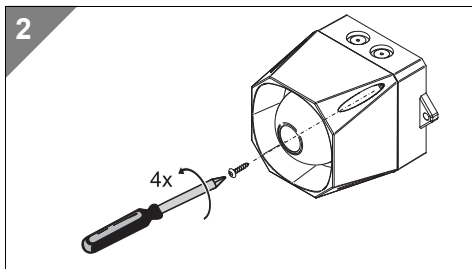
(vgl. Abb. 7,8 see Fig. 7,8 Ref. III 7,8)

Code	Ton Tone Ton A	Tonart Tone type Tonalité	Beschreibung Description Description	Lautstärke Volume Intensité		Ton Tone Ton B
				[dB]±2dB 12V	24V	
12345						
11111	1	alternierend/alternating/alternant 800/970Hz im 2Hz-Takt/2Hz stroke/cycle	BS5839-1:2002	96	103	14
11110	2	ansteigend/rising/montant 800/970Hz im 7Hz-Takt/7Hz stroke/cycle		93	100	14
11101	3	ansteigend/rising/montant 800/970Hz im 1Hz-Takt/1Hz stroke/cycle	BS5839-1:2002	93	98	14
11100	4	Dauerton/continuous tone/continu 2850Hz		104	111	14
11011	5	ansteigend/rising/montant 2400-2850Hz im 7Hz-Takt/7Hz stroke/cycle		99	105	4
11010	6	ansteigend/rising/montant 2400-2850Hz im 1Hz-Takt/1Hz stroke/cycle		99	106	4
11001	7	ansteigend/rising/montant 500-1200Hz:3s/AUS/OFF/ARRÊT:0.5s		93	1100	14
11000	8	abfallend/falling/incliné 1200-500Hz im 1Hz-Takt/1Hz stroke/cycle		90	95	14
10111	9	alternierend/alternating/alternant 2400/2850Hz im 2Hz-Takt/2Hz stroke/cycle		102	109	4

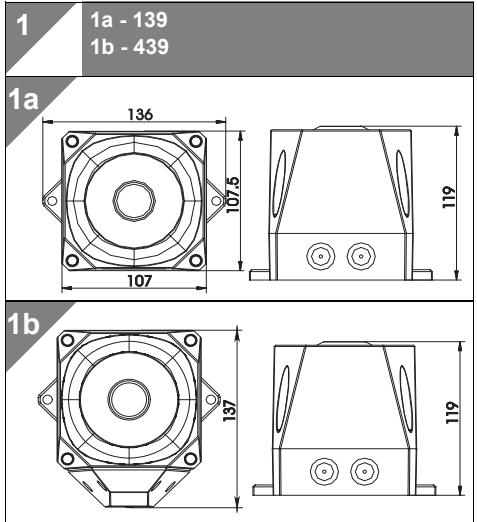
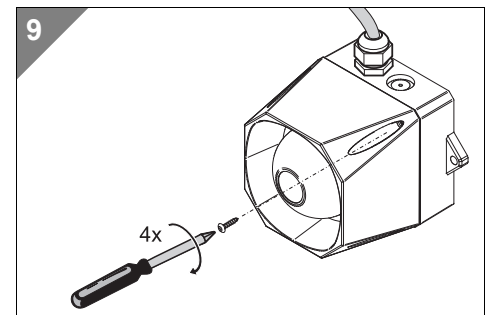
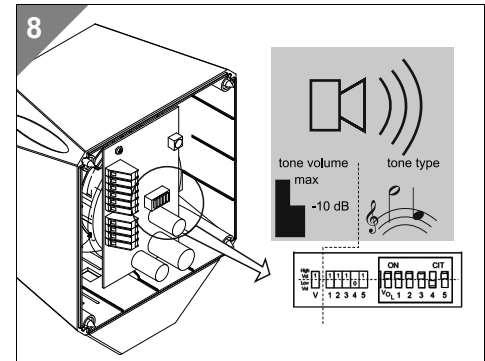
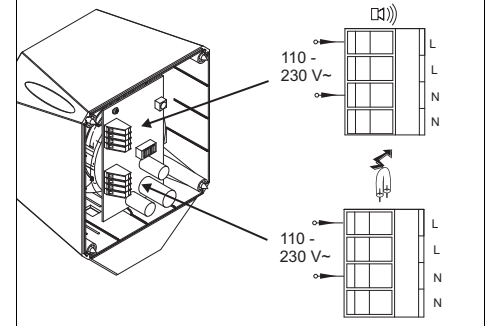
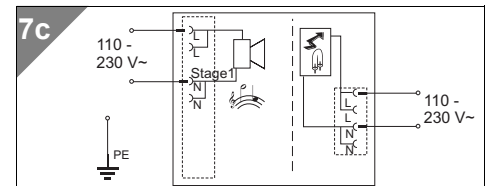
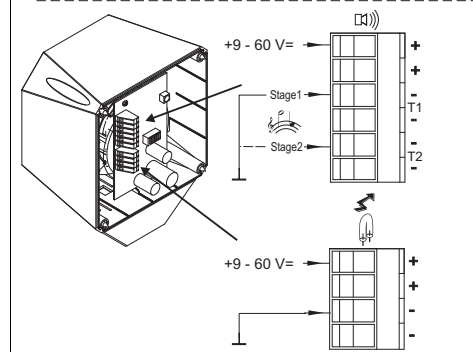
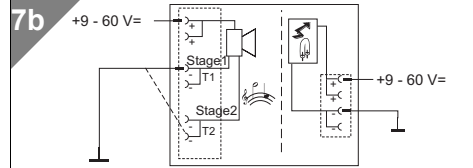
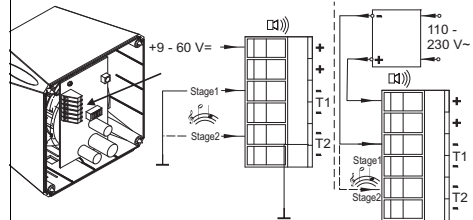
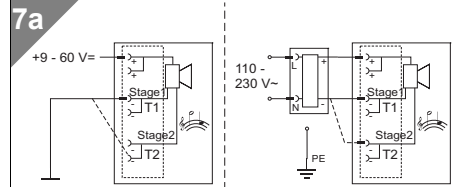
10110	10	pulsierend/pulse/pulsant 970Hz im 0,5Hz-Takt/0.5Hz stroke/cycle				92	100	14
10101	11	alternierend/alternating/alternant 800/970 Hz im 1Hz Takt/1Hz stroke/cycle				97	103	14
10100	12	pulsierend/pulse/pulsant 2850Hz im 0,5Hz-Takt/0.5Hz stroke/cycle				103	110	4
10011	13	970Hz getaktet/cyclical/en cadence: 1/4s AN/ON/MARCHE, 1s AUS/OFF/ARRÊT				93	100	14
10010	14	Dauerton/continuous tone/continu 970Hz	BS5839-1:2002			99	105	14
10001	15	554Hz für/for/pour 100 ms und/and/et 440Hz für/for/pour 400 ms	Französisches Brandmelde-signal/Système d'alert francais			88	94	14
10000	16	pulsierend/pulse/pulsant 660Hz 150ms AN/ON/MARCHE 150ms AUS/OFF/ARRÊT				87	92	16
01111	17	pulsierend/pulse/pulsant 660Hz für/for/pour 1.8s AN/ON/MARCHE, 1.8s AUS/OFF/ARRÊT				89	95	17
01110	18	pulsierend/pulse/pulsant 660Hz für/for/pour 6.5 s AN/ON/MARCHE, 13s AUS/OFF/ARRÊT				89	95	18
01101	19	Dauerton/continuous tone/continu 660Hz				89	95	19
01100	20	alternierend/alternating/alternant 554/440 Hz im/in 0,5Hz-Takt/0.5Hz stroke/cycle				89	95	20
01011	21	pulsierend/pulse/pulsant 660Hz im 1Hz-Takt/1Hz stroke/cycle				87	93	21
01010	22	pulsierend/pulse/pulsant 2850Hz 150ms AN/ON/MARCHE, 100ms AUS/OFF/ARRÊT				102	109	14
01001	23	ansteigend/rising/montant 800/970Hz im 50Hz-Takt/ 50Hz stroke/cycle				92	98	14
01000	24	ansteigend/rising/montant 2400-2850Hz im 50Hz-Takt/50Hz stroke/cycle				99	107	4
00111	25	pulsierend/pulse/pulsant 970Hz 1.5s AN/ON/MARCHE, 0.5s AUS/OFF/ARRÊT	ISO 8201 Niedrige Frequenz/low frequency/fréquence basse			97	103	26
00110	26	pulsierend/pulse/pulsant 2850Hz 0.5s AN/ON/MARCHE, 0.5 s. AUS/OFF/ARRÊT	ISO 8201 Hohe Frequenz/high frequency/fréquence haute			102	109	25

00101	27	Dauer- / continuous tone / continu 4 kHz		90	98	27
00100	28	alternierend / alternating / alternant 800/970 Hz im 2Hz-Takt/2Hz stroke/cycle	BS 5839-1:2002	96	103	10
00011	29	alternierend / alternating / alternant 988/645 Hz im 2Hz-Takt/2Hz stroke/cycle		93	100	988 Hz ¹⁾
00010	30	alternierend / alternating / alternant 510/610 Hz im 2Hz-Takt/2Hz stroke/cycle		92	97	510 Hz ¹⁾
00001	31	alternierend / alternating / alternant 1200-300Hz im 1Hz-Takt/1Hz stroke/cycle		91	97	31
00000	32	alternierend / alternating / alternant 510/610 Hz im 1Hz-Takt/1Hz stroke/cycle		90	98	510 Hz ¹⁾

¹⁾ Dauer- / continuous tone / tone continu



7
7a - 139 x00 xx
7b - 439 xx0 55
7c - 439 xx0 68



310.139.001.0812