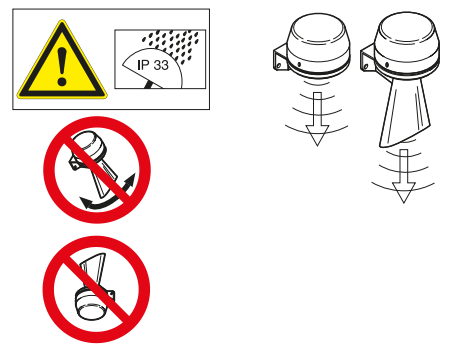
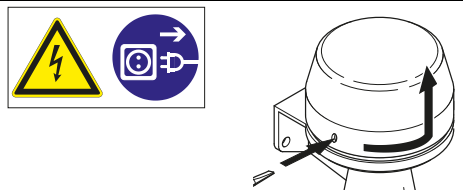


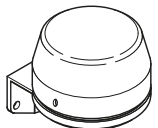


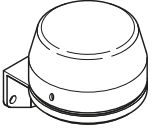

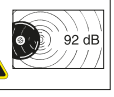
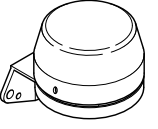

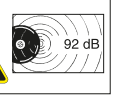
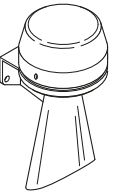


- Ⓓ Anschluss **ausschließlich** durch ausgebildete Elektro-Fachkräfte.
- ⒼⒸ Electrical connection is to be made by trained electrical specialists **only**.
- Ⓕ Le branchement doit **uniquement** être effectué par des professionnels.
- Ⓘ Il collegamento deve essere eseguito **solo** da elettricisti specializzati.
- Ⓔ La conexión **sólo** debe ser realizada por electricistas debidamente formados.
- Ⓗ A ligação deve ser feita **exclusivamente** por profissional elétrico especializado.
- Ⓝ De aansluiting mag **enkel** gebeuren door erkende vakmensen.
- ⒸⒶ Připojení smí **provádět** pouze kvalifikovaný personál.
- Ⓗ Podłączenie **wyłącznie** przez specjalistów-elektryków.
- Ⓕ Liittäminen kuuluu **ainoastaan** koulutettujen sähköalan ammattilaisten tehtäviin.
- ⓇⓊⓈ Подключение проводится только специа-листом-электриком.
- Ⓗ Bağlantı **sadece** eğitimli elektrik teknisyenleri tarafından yapılmalıdır.
- ⒸⓃ 布线需由专业电工执行



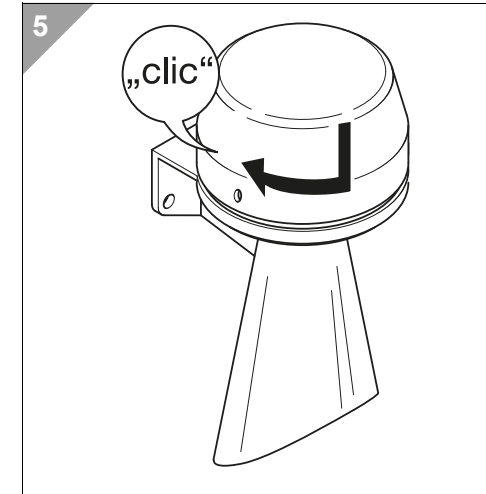
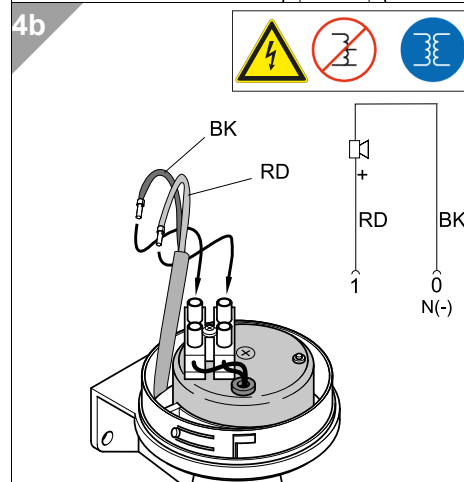
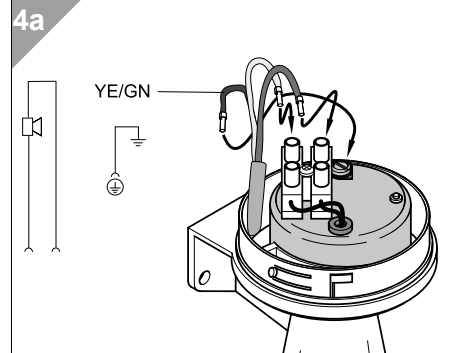
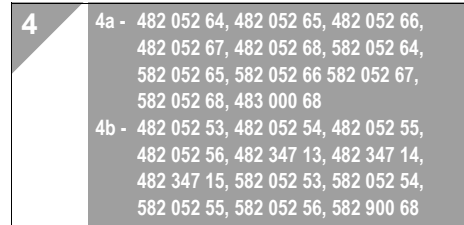
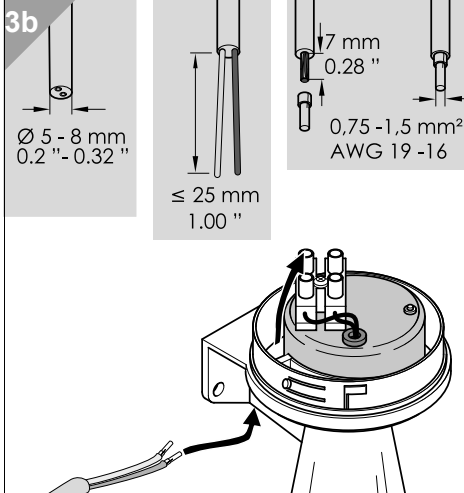
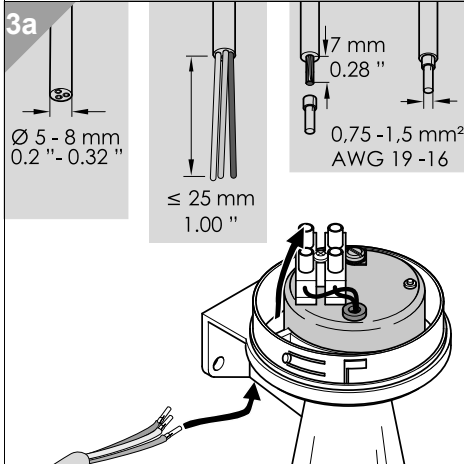
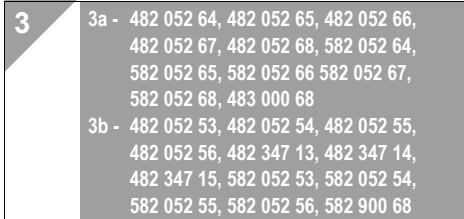
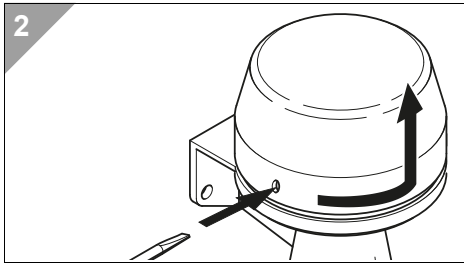
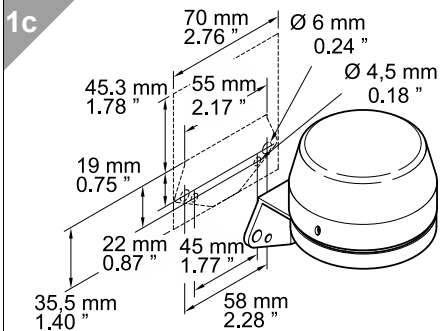
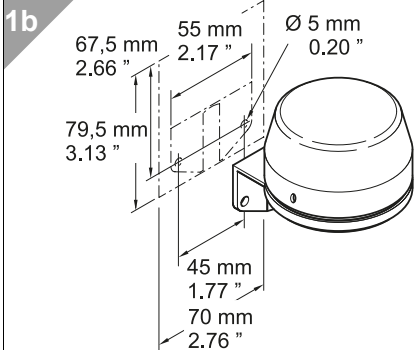
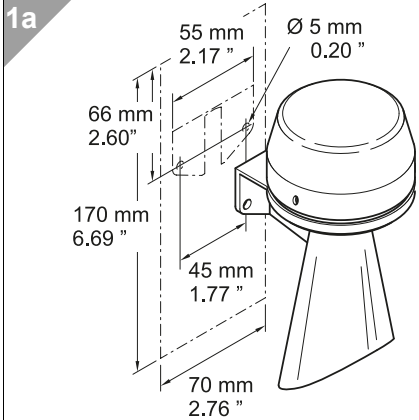
482 347 1x			
482 052 xx			
483			
582			



582 052 53	83 dB, 6 V=, 70 mA
582 052 54	92 dB, 12 V=, 150 mA
582 052 55	92 dB, 24 V=, 70 mA
582 052 56	92 dB, 48 V=, 50 mA
582 052 63	92 dB, 6 V~, 410 mA
582 052 64	92 dB, 12 V~, 330 mA
582 052 65	92 dB, 24 V~, 190 mA
582 052 66	92 dB, 42 V~, 75 mA
582 052 67	92 dB, 115 V~, 15 mA
582 052 68	92 dB, 230 V~, 15 mA
582 900 68	92 dB, 230 V~, 15 mA
482 052 53	92 dB, 6 V=, 100 mA
482 052 54	92 dB, 12 V=, 150 mA
482 052 55	92 dB, 24 V=, 70 mA
482 052 56	92 dB, 48 V=, 50 mA
482 052 64	92 dB, 12 V~, 370 mA
482 052 65	92 dB, 24 V~, 190 mA
482 052 66	92 dB, 42 V~, 75 mA
482 052 67	92 dB, 115 V~, 15 mA
482 052 68	92 dB, 230 V~, 15 mA
482 347 13	83 dB, 6 V=, 80 mA
482 347 14	83 dB, 12 V=, 130 mA
482 347 15	83 dB, 24 V=, 70 mA
483 000 68	92 dB, 230 V~, 15 mA



1
1a - 582
1b - 482
1c - 483



931408200101_AC
310.482.001

© D
WERMA