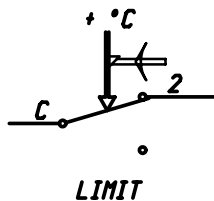
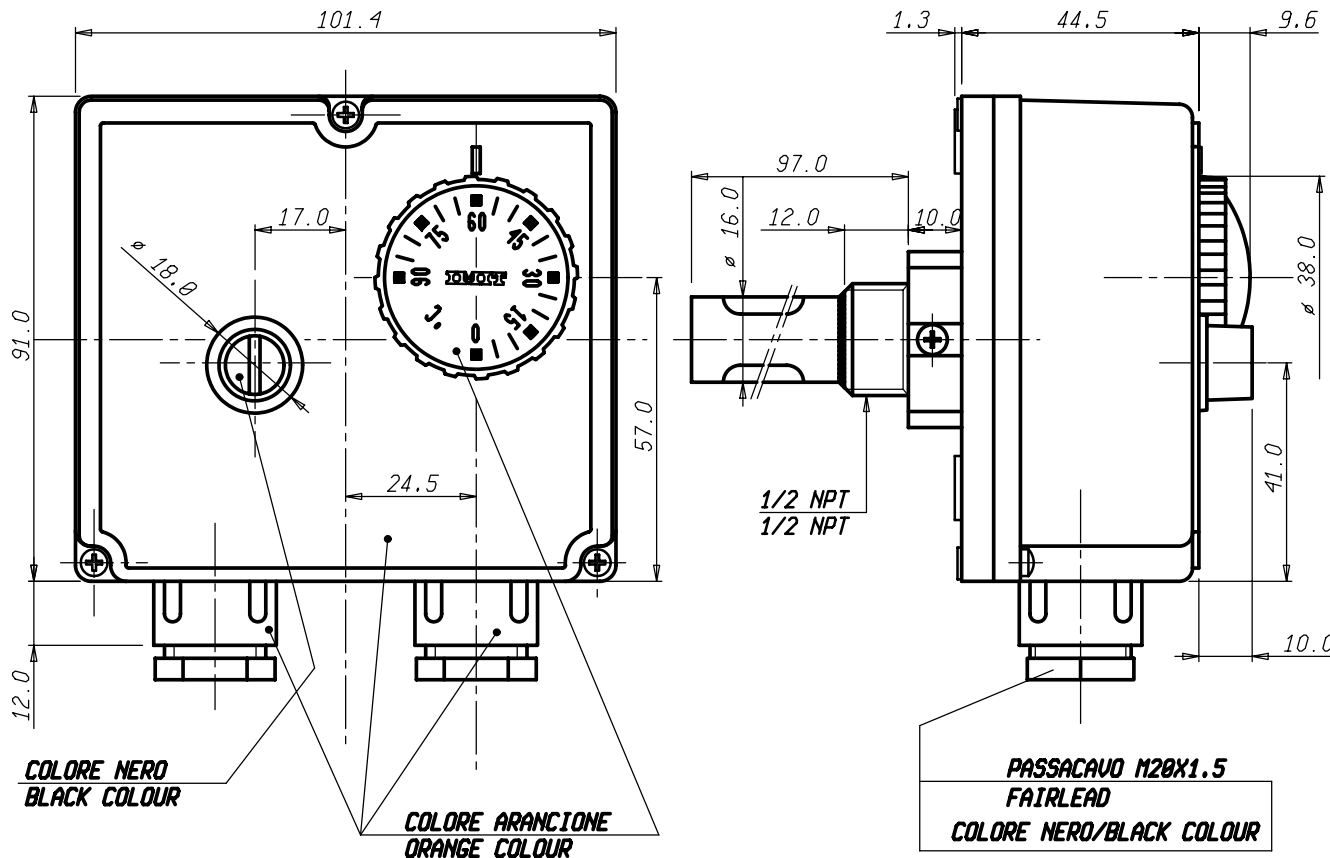
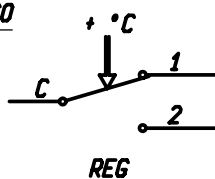


DATI TECNICI
TECHNICAL DATA

TEMPERATURA REGOLABILE TEMPERATURE RANGE	0 : 90 ±3 °C
DIFFERENZIALE TEMPERATURE DIFFERENTIAL	Δ t 4 ±1 K
TEMPERATURA LIMITATORE LIMIT TEMPERATURE	(90°C :110°C) FIX 110 -6 °C
SICUREZZA POSITIVA FAILE SAFE	SI / YES
MAX. TEMPERATURA TESTA MAX. BODY TEMPERATURE	T 80 °C
MAX TEMPERATURA BULBO MAX BULB TEMPERATURE	T 125 °C
GRADO DI PROTEZIONE DEGREE OF PROTECTION	IP 40
PORTATA CONTATTI REGOLATORE CONTACTS RATING ADJUSTABLE THERMOSTAT	N-C 10(2,5)A/250V~ N-A 6(2,5)A/250V~
PORTATA CONTATTI LIMITATORE CONTACTS RATING LIMITER THERMOSTAT	N-C 10(2,5)A/250V~
OMOLOGAZIONI APPROVED BY	



SCHEMA ELETTRICO
WIRING DIAGRAM



VALORI D'INTERVENTO CON TERMOSTATO A TEMPERATURA DI 20 °C
SWITCHING POINT WITH THERMOSTAT AT TEMPERATURE = 20 °C

Verificato											
	Modificato										
Data											
Mod. num.											

Peso grezzo	Quote senza indicazione di tolleranza: precisione gruppo B						Lunghezza lato minore				
	da 0 a < 6	da 6 a < 30	da 30 a < 120	da 120 a < 315	da 315 a < 1000	da 1000 a ≤ 2000	OLTRE a < 10	da 0 a < 10	da 10 a < 50	da 50 a ≤ 100	OLTRE a > 100
	A ±0.05	±0.1	±0.15	±0.2	±0.3	±0.5	-	±1*	±30'	±20'	±10'
Peso finito											
	A ±0.05	±0.1	±0.15	±0.2	±0.3	±0.5	-	±1*	±30'	±20'	±10'
Progetto N°											
	B ±0.1	±0.2	±0.3	±0.5	±0.8	±1.2	±2	±1*	±30'	±20'	±10'
	C ±0.2	±0.5	±0.8	±1.2	±2	±3	±4	±1*	±30'	±20'	±10'

Disegn.	A. CALDERONI	14/03/11	Verif.		
Scale	1:1	Scale 1/1	PARI CODICE	Disegno/Codice	542714/C
Denominaz.	DOPPIO TERMOSTATO AD IMMERSIONE "TLSC"/IMMERSION DOUBLE THERMOSTAT "TLSC"				Control System Srl
Mod. num.	A3	Il presente disegno non può essere riprodotto, copiato o comunicato a terzi senza la nostra autorizzazione, come a termine di legge sui diritti d'autore			