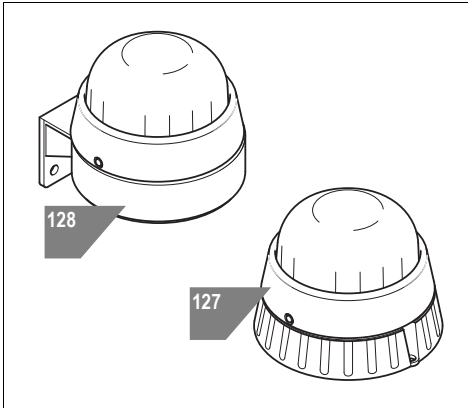
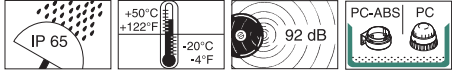
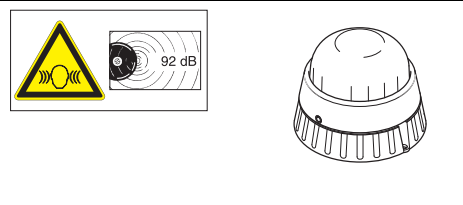
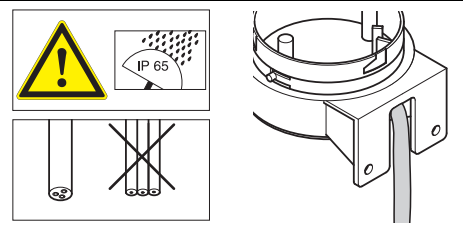
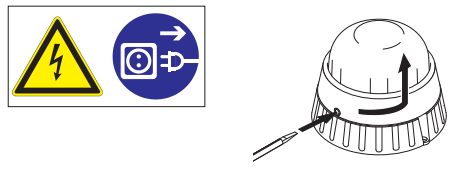


IEC 62080



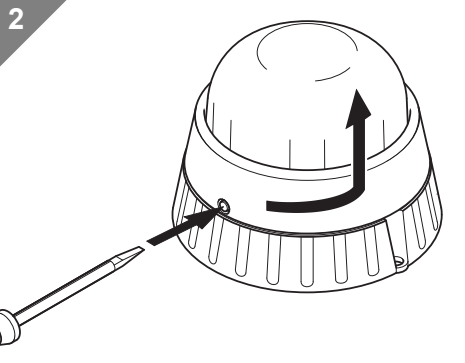
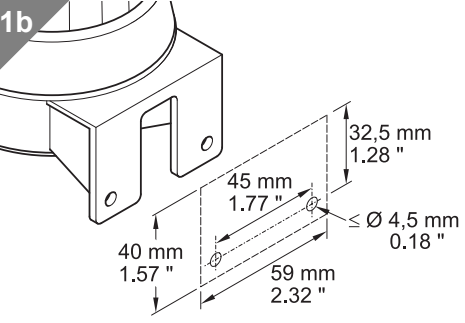
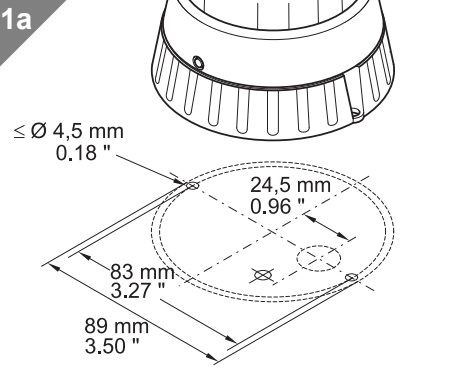
- Ⓓ Anschluss **ausschließlich** durch ausgebildete Elektro-Fachkräfte.
- Ⓔ Electrical connection is to be made by trained electrical specialists **only**.
- Ⓕ Le branchement doit **uniquement** être effectué par des professionnels.
- Ⓖ Il collegamento deve essere eseguito **solo** da elettricisti specializzati.
- Ⓔ La conexión **sólo** debe ser realizada por electricistas debidamente formados.
- Ⓕ A ligação deve ser feita **exclusivamente** por profissional elétrico especializado.
- Ⓖ De aansluiting mag **enkel** gebeuren door erkende vakmensen.
- ⒸZ Připojení smí **provádět** pouze kvalifikovaný personál.
- Ⓖ Podłączenie **wyłącznie** przez specjalistów-elektryków.
- Ⓕ Liittäminen kuuluu **ainoastaan** koulutettujen sähköalan ammattilaisten tehtäviin.
- Ⓖ Подключение проводится только специалистом-электриком.
- Ⓕ Bağlantı **sadece** eğitimli elektrik teknisyenleri tarafından yapılmalıdır.
- ⒸN 布线需由专业电工执行



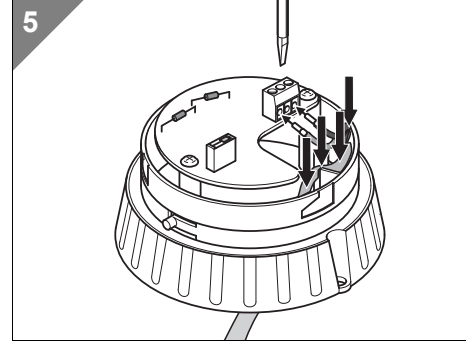
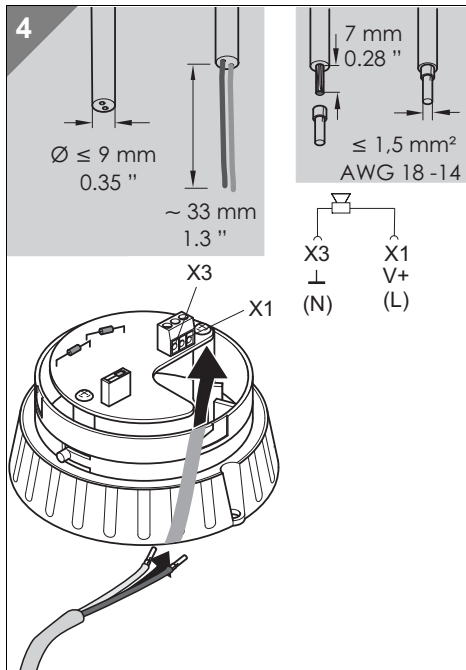
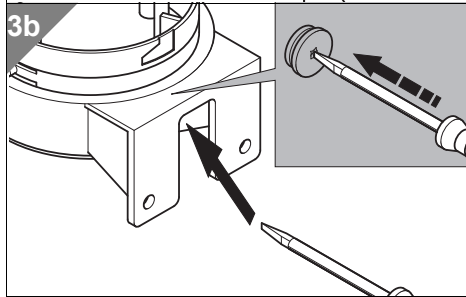
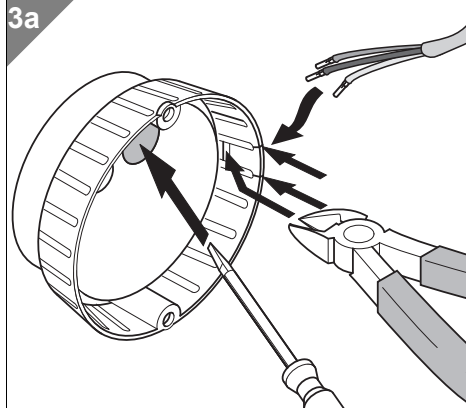
	$I_0 < 500 \text{ mA} / 24 \text{ V}$
127 000 75	24 V \approx , $\leq 15 \text{ mA}$
127 000 68	230 V \sim , $\leq 25 \text{ mA}$
127 000 67	115 V \sim , $\leq 25 \text{ mA}$
128 000 75	24 V \approx , $\leq 15 \text{ mA}$
128 000 68	230 V \sim , $\leq 25 \text{ mA}$
128 000 67	115 V \sim , $\leq 25 \text{ mA}$



1 1a - 127 000 75, 127 000 68, 127 000 67
1b - 128 000 75, 128 000 68, 128 000 67



3 3a - 127 000 75, 127 000 68, 127 000 67
3b - 128 000 75, 128 000 68, 128 000 67



6 6a - 127 000 68, 128 000 68, 127 000 67,
128 000 67
6b - 127 000 75, 128 000 75

