

Návod na montáž a obsluhu hygrostatov HYG-E 7001/7005, HYG-E 6001, HYG 4003

HYG-E 7001/7005



HYG-E 6001



HYG 4003



UPOZORNENIE:

Prístroj môže byť nainštalovaný iba osobou oprávnenou, podľa schémy zapojenia uvedenej v kryte prístroja. Pri montáži musia byť dodržané platné normy a bezpečnostné predpisy.

Pre dodržanie triedy ochrany II musia byť zabezpečené všetky bezpečnostné podmienky.

Tento samostatne montovateľný elektronický termostat je navrhnutý výhradne pre riadenie teploty v suchých a uzavretých miestnostiach v normálnom prostredí.

Tento prístroj je odrušený podľa VDE 0875T.14 a EN 55014 a pracuje v súlade s 1C (EN 60730).

1. Okruh použitia:

a) Hygrostaty typu HYG-E 6001, HYG-E 7001/7005 a HYG 4003 sú určené pre automatickú prevádzku zvlhčovacieho alebo vysušovacieho zariadenia.

b) HYG-E 7001/7005 je kombináciou hygrostatu a priestorového termostatu pre použitie na plavárniach a pod.

2. Elektrické zapojenie

Pripojte všetky vedenia presne podľa schémy zapojenia znázornenej na kryte prístroja.

3. Montáž

HYG-E 7001/7005, HYG-E 6001

- je nutné dbať na to, aby prístroje neboli vystavené pôsobeniu vody, napr. striekanie vody na plavárni
- hygroskop sa inštaluje vodorovne vo výške očí
- výstup kabeľu zo steny je bezpodmienečne nutné nejakým spôsobom utesniť, s výnimkou silikónu a materiálov obsahujúcich silikón.

HYG 4003

Hygroskop sa podľa možnosti inštaluje do odvetrávacích kanálov alebo kanálov pre obehový vzduch pred ventilátor. Max. prípustná rýchlosť vzduchu je 8 m/s.

4. Technické údaje:

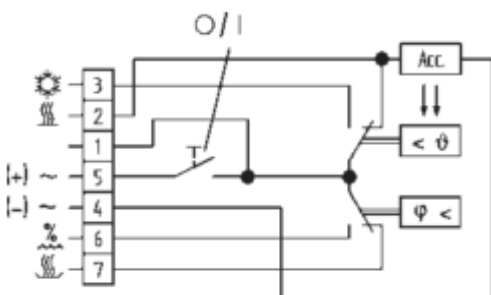
Hygroskop

Typ	HYG-E 7001/7005	HYG-E 6001	HYG 4003
Nastaviteľný rozsah	35-100% rel. vlhk.	35-100% rel. vlhk.	30-100% rel. vlhk.
Spínací rozdiel	cca. 4%	cca. 4%	cca. 5%
Prevádzkové napätie	24...230 V	24...230 V	24...230 V
Spínací prúd	5 (0,2) A 55 W ss	5 (0,2) A 55 W ss	15 (2) A
Kontakt	1 prepínací	1 prepínací	1 prepínací

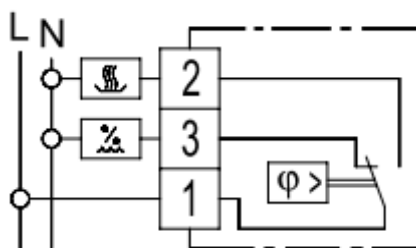
Regulátor teploty			
Nastaviteľný rozsah	10-35°C	--	--
Rozdiel spínacej teploty	cca . 0,6 K	--	--
Prevádzkové napätie	24/230 V	--	--
Spínací prúd			
vykurovanie	10 (4) A	--	--
chladenie	5 (2) A	--	--
Kontakt	1 prepínací	--	--
Tepelná spätná väzba	štandardná	--	--
Spínač	Zap/Vyp	--	--
	HYG 7005 bez		
Krytie	IP 30	IP 30	IP 30
Teplota okolia	0...55 °C	0...55°C	0...60°C
Prípustná rýchlosť vzduchu	--	--	8 m/s

5. Schéma zapojenia

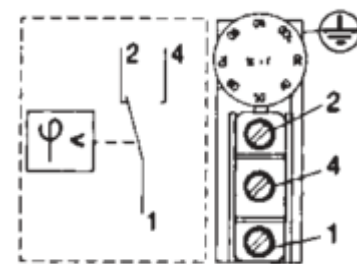
HYG-E 7001/7005



HYG-E 6001

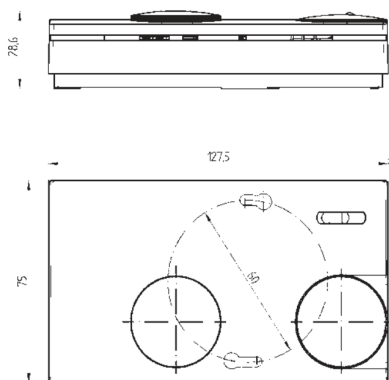


HYG 4003

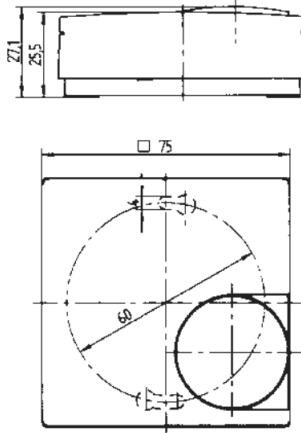


6. Rozmery

HYG-E 7001/7005



HYG-E 6001



HYG 4003

