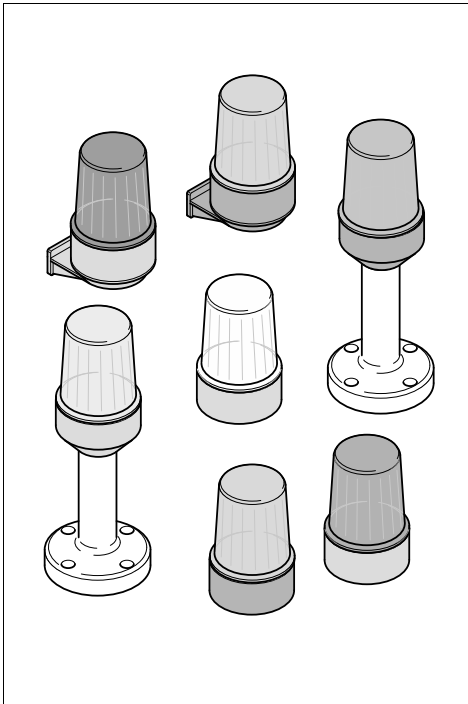
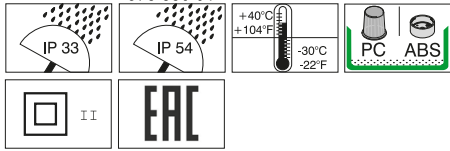






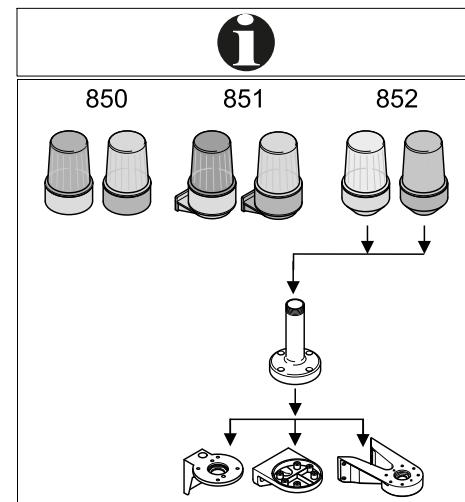
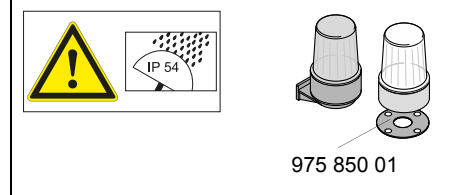
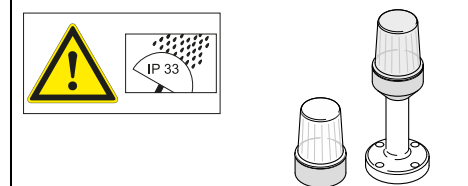
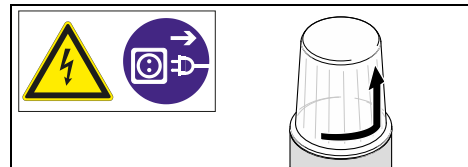
EN 60947-5-1


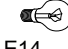

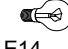

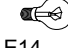
850 +  
975 850 01




**DANGER**

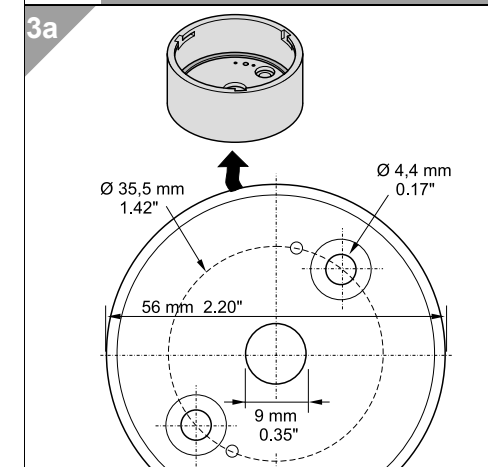
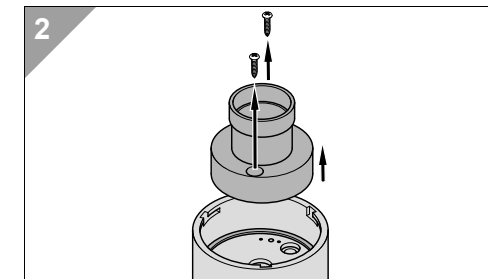
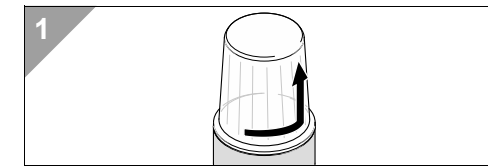




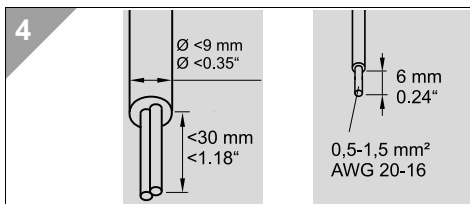
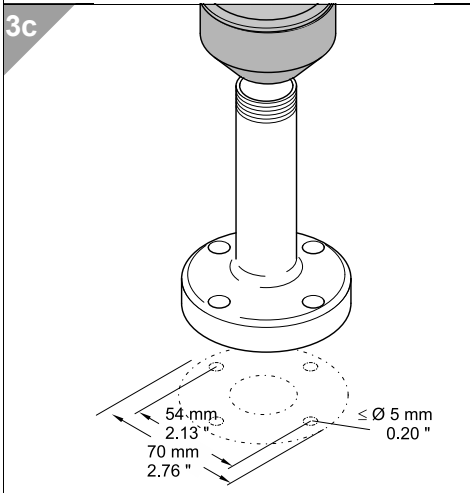
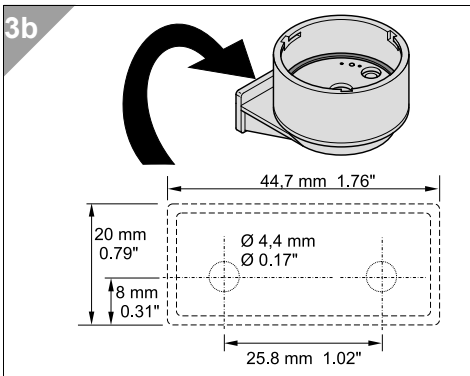
**(D)** Anschluss **ausschließlich** durch ausgebildete Elektro-Fachkräfte.  
**(GB)** Electrical connection is to be made by trained electrical specialists **only**.  
**(F)** Le branchement doit **uniquement** être effectué par des professionnels.  
**(I)** Il collegamento deve essere eseguito **solo** da elettricisti specializzati.  
**(E)** La conexión **sólo** debe ser realizada por electricistas debidamente formados.  
**(PT)** A ligação deve ser feita **exclusivamente** por profissional eléctrico especializado.  
**(NL)** De aansluiting mag **enkel** gebeuren door erkende vakmensen.  
**(CZ)** Připojení smí **provádět** pouze kvalifikovaný personál.  
**(PL)** Podłączenie **wyłącznie** przez specjalistów-elektryków.  
**(FI)** Liittäminen kuuluu **ainoastaan** koulutettujen sähköalan ammattilaisten tehtäviin.  
**(RUS)** Подключение проводится только специалистом-электриком.  
**(TR)** Bağlantı **sadece** eğitimli elektrik teknisyenleri tarafından yapılmalıdır.  
**(CN)** 布线需由专业电工执行



Element	850 x00 08 850 x00 38	12-230 V $\approx$	 BA15d, < 52 mm
	850 x42 08 850 x42 38	12-230 V $\approx$	 E14, < 52 mm
	851 x00 08 851 x00 38	12-230 V $\approx$	 BA15d, < 52 mm
	851 x42 08 851 x42 38	12-230 V $\approx$	 E14, < 52 mm
	852 x00 08 852 x00 38	12-230 V $\approx$	 BA15d, < 52 mm
	852 x42 08 852 x42 38	12-230 V $\approx$	 E14, < 52 mm

 BA15d, 41 mm	956 x00 75	24 V $\approx$	< 45 mA
	956 x00 67	115 V $\sim$	< 15 mA
	956 x00 68	230 V $\sim$	< 15 mA
 BA15d, 42 mm	955 840 34	12 V	5 W
	955 840 35	24 V	5 W
	955 840 38	230 V	5 W
	955 840 57	115 V	5 W





**⚠ DANGER**

**5** 5a - 850 xxx xx (+ 975 850 01)  
5b - 851 xxx xx  
5c - 852 xxx xx + 960 693 03

**5a**

! IP54

975 850 01

≤ Ø 4 mm  
≤ Ø 0.16"

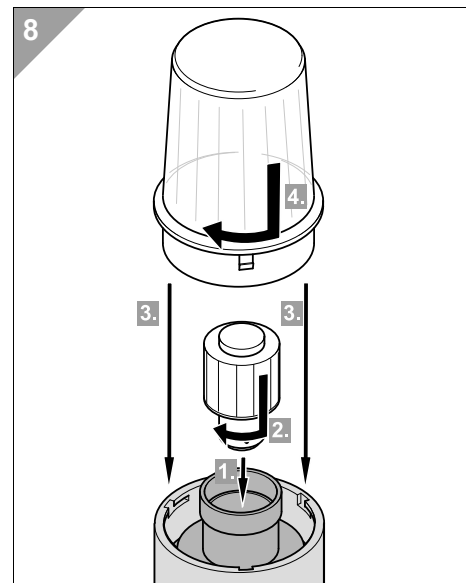
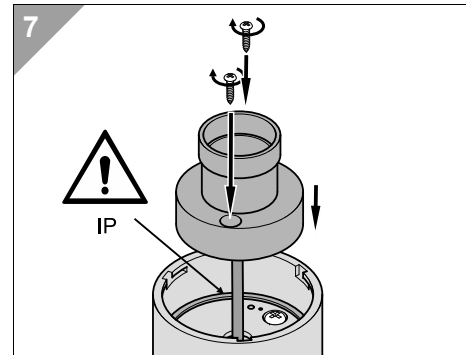
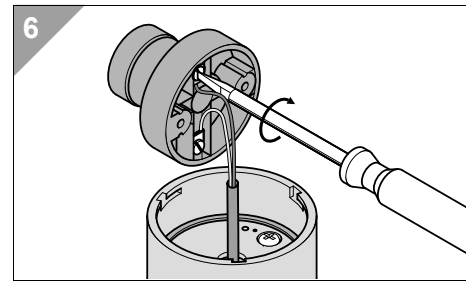
**5b**

! IP54

≤ Ø 4 mm  
≤ Ø 0.16"

**5c**

! IP54



15000000138\_00  
310.850.001

**WERMA**®