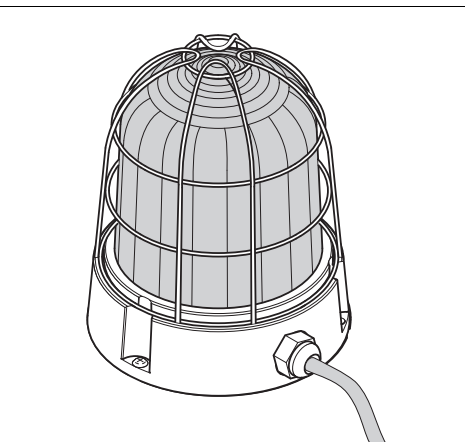
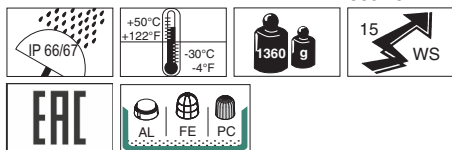
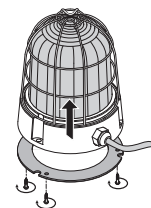
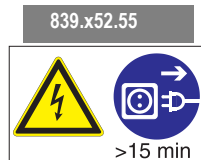
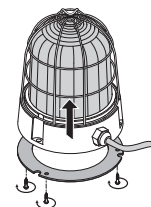


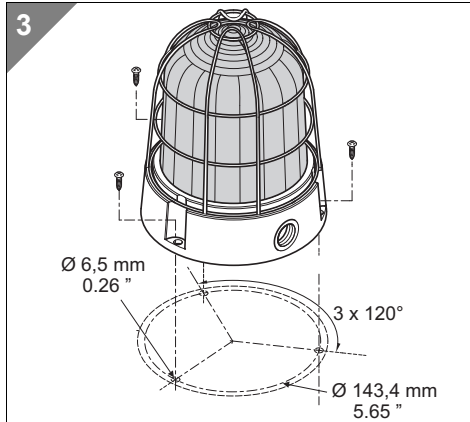
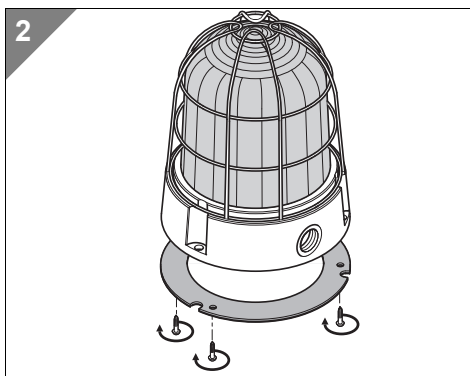
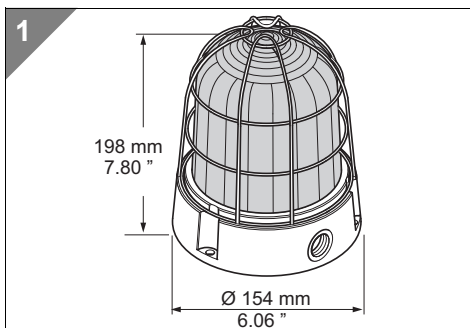
839 x52 xx



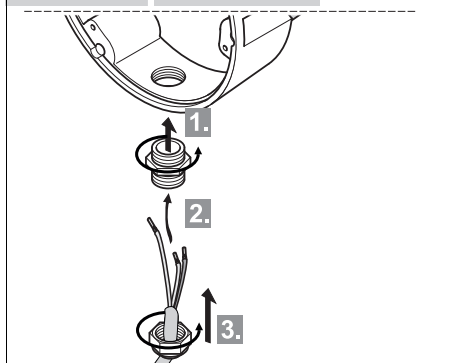
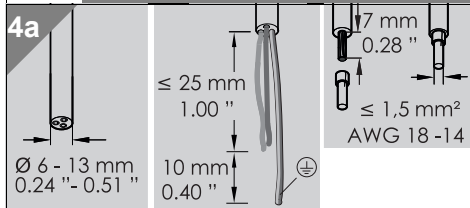
- Ⓓ Anschluss **ausschließlich** durch ausgebildete Elektro-Fachkräfte.
- ⒼⒸ Electrical connection is to be made by trained electrical specialists **only**.
- Ⓕ Le branchement doit **uniquement** être effectué par des professionnels.
- Ⓘ Il collegamento deve essere eseguito **solo** da elettricisti specializzati.
- Ⓔ La conexión **sólo** debe ser realizada por electricistas debidamente formados.
- Ⓗ A ligação deve ser feita **exclusivamente** por profissional eléctrico especializado.
- Ⓐ De aansluiting mag **enkel** gebeuren door erkende vakmensen.
- ⒸⒿ Připojení smí **provádět** pouze kvalifikovaný personál.
- ⒶⒻ Podłączenie **wyłącznie** przez specjalistów-elektryków.
- Ⓕ Liittäminen kuuluu **ainoastaan** koulutettujen sähköalan ammattilaisten tehtäviin.
- ⒶⒺ Подключение проводится только специалистом-электриком.
- ⒽⒶ Bağlantı **sadece** eğitimli elektrik teknisyenleri tarafından yapılmalıdır.
- ⒸⒶⒻ 布线需由专业电工执行

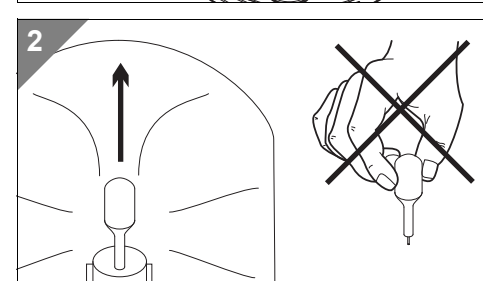
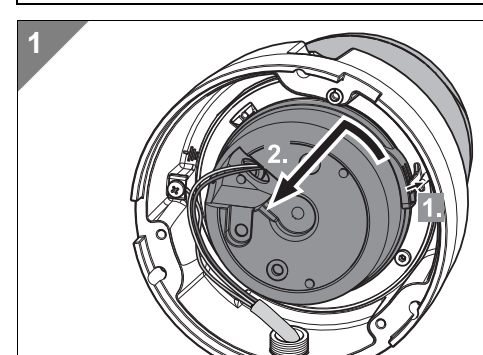
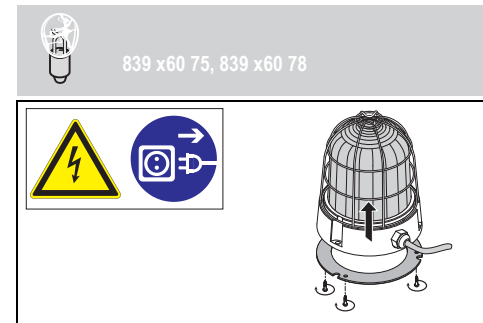
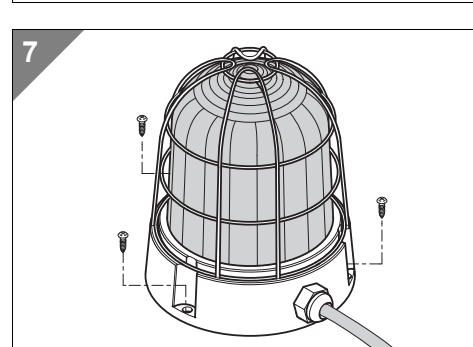
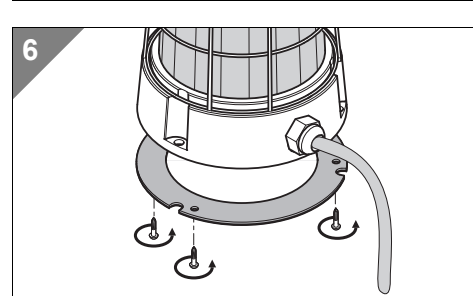
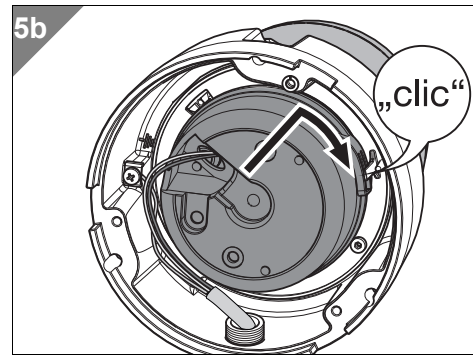
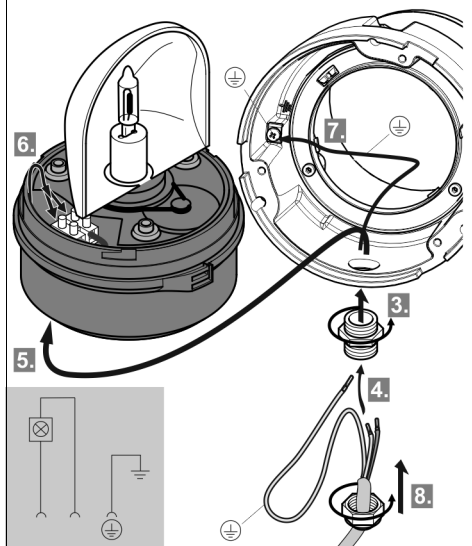
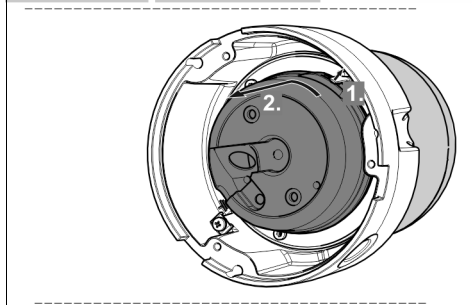
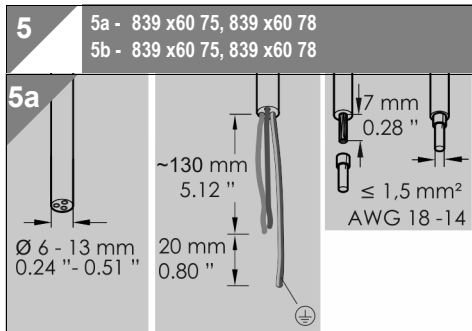
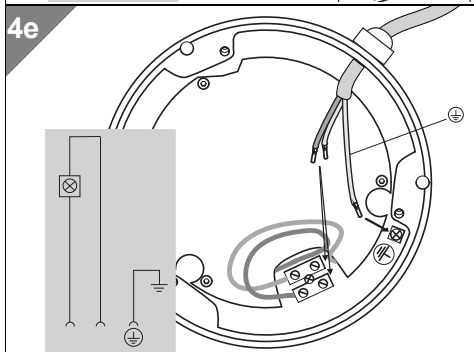
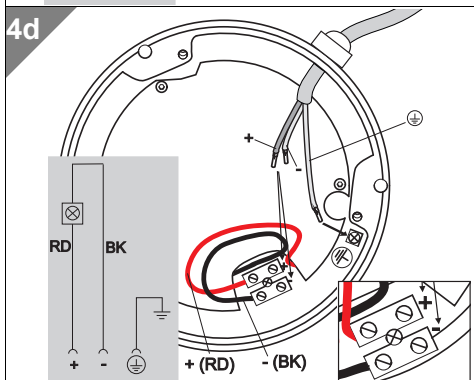
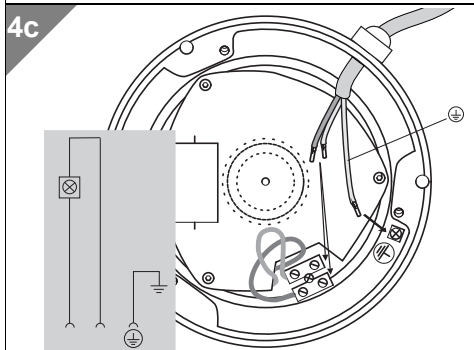
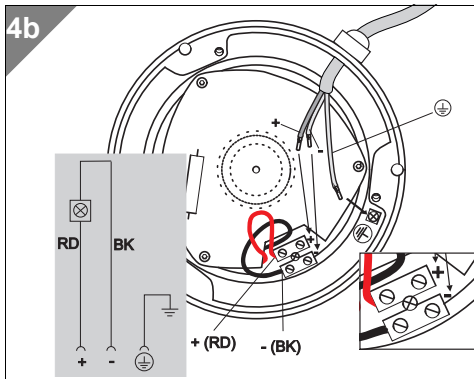


839 x00 55	12-50 V=, 500-100 mA
839 x00 68	230 V@, 50/60 Hz, 50 mA
839 x20 55	24 V=, 150 mA
839 x20 68	115-230 V~, 50/60 Hz, 70-180 mA
839 x60 75	24 V@, 50/60 Hz, 1,0 A
839 x60 78	115 V~, 50/60 Hz, 350 mA
	115 V=, 200 mA
	230 V~, 50/60 Hz, 150 mA
	230 V=, 100 mA
955 885 24	20 W / 12 V, 115 / 230 V
955 885 25	20 W / 24 V
839 x52 55	24 V=, 800 mA
839 x52 67	115 V~, 50/60 Hz, 300 mA
839 x52 68	230 V~, 50/60 Hz, 200 mA



- 4
- 4a - 839 x00 55, 839 x20 55, 839 x00 68, 839 x20 68, 839 x52 55, 839 x52 68
- 4b - 839 x00 55, 839 x20 55
- 4c - 839 x00 68, 839 x20 68
- 4d - 839 x52 59
- 4e - 839 x52 68





310.839.002.0915

© D

**WERMA**  
SIGNALTECHNIK