

Ausdruck ist nur zur Information und wird bei Änderung nicht berücksichtigt. This printed copy is for information only and is subject to alteration.



Doppel-Blitzleuchte

Double Flash Beacon

838 #00 XX

(vorläufiges techn. Datenblatt)
(provisional technical data sheet)

WERMA Signaltechnik
GmbH + Co. KG
Dürbheimer Straße 15
78604 Rietheim-Weilheim
Phone +49(0)7424 9557-0
Fax +49(0)7424 9557-44
info@werma.com

Elektrische Daten:

electrical specification

Betriebsspannung: $U_{nenn} = 24V DC /$
operating voltage 115V AC/230 VAC
Einschaltstrom: siehe Liste
starting current see list
Netzfrequenz: 50/60Hz
power frequency
Blitzfrequenz: ca. 1Hz
flash frequency approx 1Hz
Blitzleistung: 14Ws
flash energy
Einschaltdauer: 100 % ED
duty cycle 100 %
Lebensdauer: 4 x 10⁶ Blitze
life duration 4 x 10⁶ flashes

Bestell-Nr.:

order no.:

838 #00 55 24 V DC 800 mA
838 500 55 24 V DC 800 mA blau/blue
838 #00 67 115 V AC max. 400mA
838 #00 68 230 V AC 200mA
838 600 68 230 V AC 200mA hellgelb/light yellow

1 = rot 3 = gelb 4 = klar
1 = red 3 = yellow 4 = clear

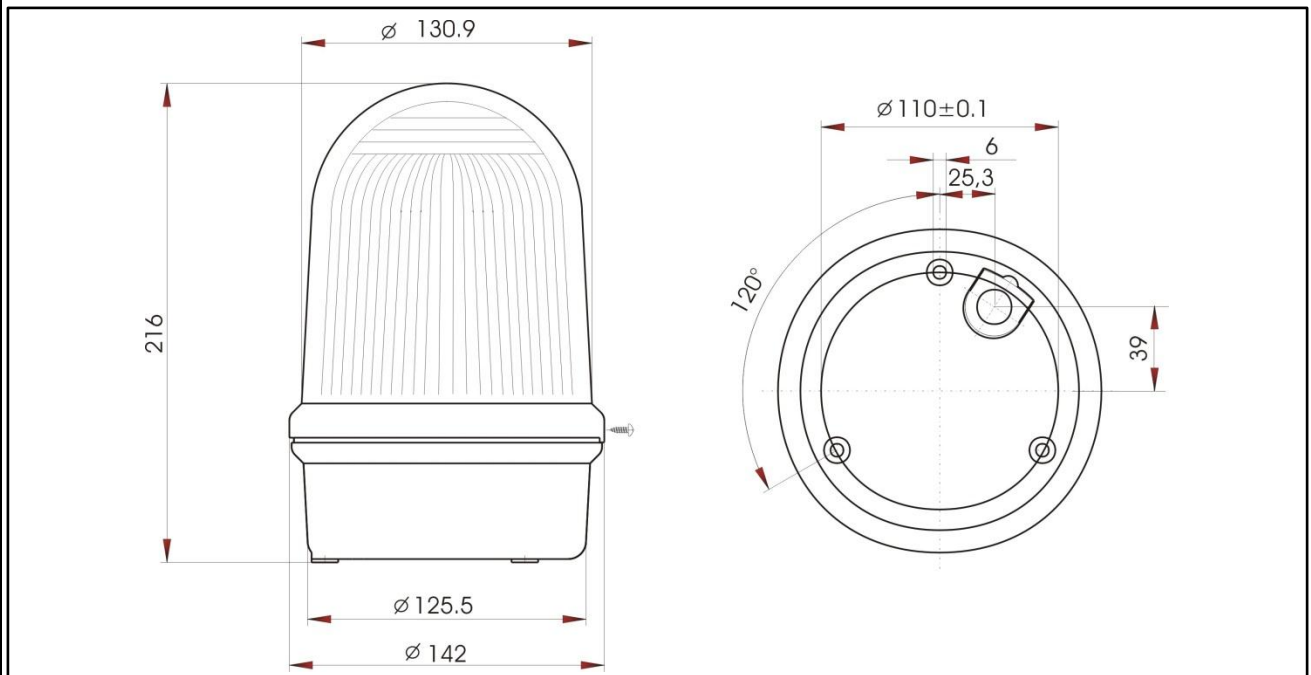
(andere Spannungen oder Farben auf Anfrage)
(other voltages or color available on request)

Mechanische Daten:

mechanical specification

Material Gehäuse: ABS/PC, schwarz
housing material ABS/PC, black
Material Kalotte: PC, eingefärbt
dome material PC, dyed
Masse ca.: 540 g
weight approx.
Temperatur: -30° ... +50 °C
temperature
Schutzart: IP 65 in montiertem Zustand
protection rating IP65 when mounted
Befestigung: Boden-, Winkel-, Rohrmontage
fixing base, bracket, tube mounting
Anschluss: Schraubklemme mit Drahtschutz
connection 0,5 - 2,5 mm²
screwable connection with wire connector
0,5 - 2,5 mm²

Vorschriften: Die zutreffenden EG-Richtlinien
regulations werden erfüllt
conforms to current EU regulations



Hinweis: Alle Angaben beziehen sich auf U_{nenn} und Raumtemperatur!
Note: All electrical and life duration specifications refer to U_{nenn} and room temperature!

	Angelegt created	Bearbeitet edited	Geprüft checked	Freigegeben approved	Datenblatt-Nr. data sheet no. 312.838.001-01
Name name	JBE	JBE	Mo	Hö	
Datum date	14.09.06	29.11.13	02.12.13	02.12.13	Seite 1 - 1 page 1 - 1