

Inštalácia a Užívateľská príručka pre univerzálny termostat typ FTR 1207 typ FTR 1208



1. Použitie, funkcia, obsluha

Termostat zapína a vypína jednu alebo viac záťaží (napr. ventilátory alebo vykurovanie) až do celkového prúdu 16 A (4 A pri motorovej záťaži). Toto je obzvlášť dôležité pri vetraní, v strojovniach alebo trafostaniciach a v skleníkoch, keď sú prekročené, alebo nie sú dosiahnuté požadované hodnoty. Prístroj je odolný proti výparom obsahujúcim čpavok a proti morskému vzduchu. Požadovaná hodnota sa nastavuje na otočnom koliesku (FTR 1207) alebo na vnútornej stupnici (FTR 1208).

2. Umiestnenie, údržba

Snímač musí vedieť zmerať všetky vplyvy teploty v priestore. Prístroj by mal byť preto vystavený cirkulácii vzduchu v priestore a nemal by byť umiestnený v „mŕtvych“ rohoch alebo v bezprostrednej blízkosti vykurovacích a chladiacich plôch alebo okien. Teplotný snímač a teleso by sa malo občas zbaviť nečistôt.

3. Montáž

Po odobratí otočného kolieska a hornej časti krytu sa prístroj upevní na stenu. Je určený len pre pripojenie na pevne uložené káble.

4. Elektrické pripojenie

Pozor:

Chyby pri pripojení môžu spôsobiť poškodenie regulačného prístroja! Neručí sa za škody, ktoré vzniknú chybným pripojením a neodbornou manipuláciou.

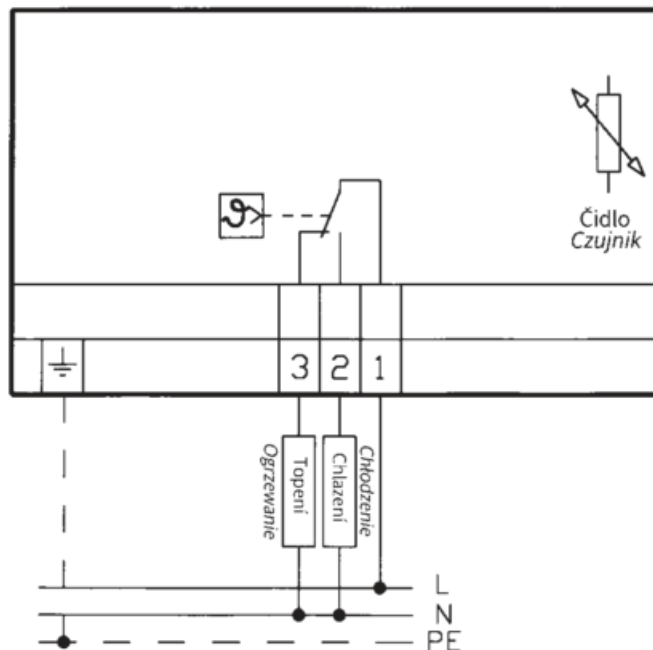
- Pred prácou na prístroji vypnite napájanie
- Pripojenie môžu vykonávať iba autorizovaní odborní pracovníci!
- Pripojenie sa musí vykonávať podľa priloženej základnej schémy.
- Je nutné dodržiavať predpisy VDE 0100, hlavne časť 705, ako aj normu EN 60730, časť 1.
- Je potrebné dodržiavať predpisy miestnych energetických rozvodných podnikov.
- Teplotný snímač sa musí namontovať tak, aby mohol merať priemernú priestorovú teplotu (vyhnite sa blízkosti kanálov pre prívod alebo odvod vzduchu).
- Ak by prístroj nefungoval, najprv prosím skontrolujte správne pripojenie a sieťové napätie.

5. Technické údaje

Typ	FTR 1207
Teplotný rozsah	0 ... +40 °C
Teplota okolia	-20 ... +50 °C
Spínacia diferencia	1,5 K
Presnosť spínania	± 2 K pri 40 °C ± 4 K pri 0 °C
Nastavenie žiadanej teploty	Otočné koliesko, vonkajšia stupnica
Kontakt	1 prepínací
Max. prípustný spínací prúd	tr. 1-3: 16(4)A 250V; 10(4)A 400V tr. 1-2: 8(4)A 250V; 4(2)A 400V
Rozmery	112 x 145 x 68 mm (š x v x h)
Upevnenie	Nástenná montáž
Trieda krytia	IP 54
Trieda ochrany	I podľa VDE 0700
Hmotnosť	cca 350 g

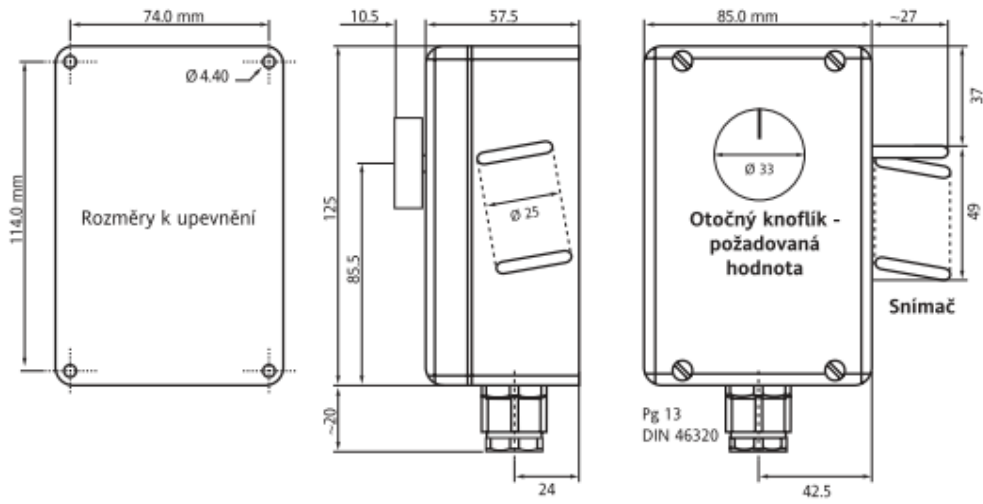
Typ	FTR 1208
Teplotný rozsah	0 ... +40 °C
Teplota okolia	-20 ... +50 °C
Spínacia diferencia	1,5 K
Presnosť spínania	± 2 K pri 40 °C ± 4 K pri 0 °C
Nastavenie žiadanej teploty	Otočné koliesko, vnútorná stupnica
Kontakt	1 prepínací
Max. prípustný spínací prúd	tr. 1-3: 16(4)A 250V; 10(4)A 400V tr. 1-2: 8(4)A 250V; 4(2)A 400V
Rozmery	112 x 145 x 68 mm (š x v x h)
Upevnenie	Nástenná montáž
Trieda krytia	IP 54
Trieda ochrany	I podľa VDE 0700
Hmotnosť	cca 350 g

6. Schéma pripojenia



7. Rozměry

FTR 1207



FTR 1207

