



Aplikácie



Trvalo svietiace letecké prekážkové svetlo s nízkou intenzitou určené na označenie vrcholu prekážky, ktorá nepresahuje výšku 45 metrov.

V súlade s predpismi

- ICAO Príloha 14, zväzok 1, siedme vydanie, 2016, tabuľka 6.3 Nízke Prekážkové svetlo typu A/B/E intenzity FAA L-810
- CAAC MH6012-2015 Letecké prekážkové svetlo, MH 5001-2013 Letiskové technické normy

Vlastnosti

Elektrické

- 3 vysokovýkonné CREE LED
- Napájanie jednosmerným prúdom (48V) a striedavým prúdom (110-240VAC), svetlo funguje pri napätí 48VDC/110VAC/240VAC
- Doska LED zdroja obsahuje ochranu proti skratu, rozpojeniu a prepäťovú ochranu vedenia pomocou varistora z oxidu kovu

Mechanické

- V hornej časti bodec na odpudzovanie vtákov.
- Jedinečný dizajn PMMA šošovky pre konvergujúce svetlo a dobrú transparentnosť.
- Vysoko priehľadný anti-UV polykarbonátový kryt môže slúžiť 3-5 rokov bez zožltnutia.
- Ochrana proti UV žiareniu - práškovo lakovaná žiarivo žltá základňa vylepšuje viditeľnosť a tiež dlhú životnosť v náročnom prostredí.
- Základným materiálom je hliník odlievaný pod tlakom, ktorý má proti korózne vlastnosti, a je odolný voči otrasom a vibráciám.
- 3/4 palcový závitový otvor uľahčuje inštaláciu držiaka.
- upevnenia pomocou skrutiek, otočením bude kryt pevne pripevnený.

Funkcie

- Vstavaná fotobunka pre dennú/nočnú prevádzku (prevádzka od súmraku do úsvitu, automaticky sa zapne, keď je svetelnosť <math>< 50 \text{ cd/m}^2</math>)
- Stále svietenie (výrobné nastavenie) alebo 20FPM/30FPM/60FPM DIP prepínače zapnuté PCB
- Ochrana proti prepätiu a blesku

Voliteľné

- Alarmový kontakt (NO COM NC) pre vzdialené monitorovanie
- Infračervená LED pre pilota s NVG
- GPS synchronizácia blikania

Aplikácia

- Svetlo nízkej svietivosti
- Svetlo je možné použiť samostatne na najvyššom bode výškovej budovy, na výškový komín, telekomunikačné veže (Telecom, GSM, TV), vežový žerjav, veterná turbína atď. . Výška objektu je nižšia ako 45 m.
- Ak je prekážkový objekt vyšší ako 45 m, možno použiť svetlo so strednou alebo vysokou intenzitou prekážkového svetla na indikáciu nebezpečnej prekážky s neprerušovaným červeným bezpečnostným svetlom.

Rozmer (jednotka: mm)

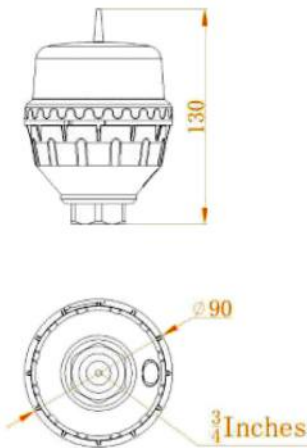
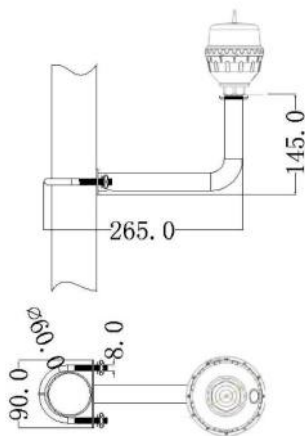
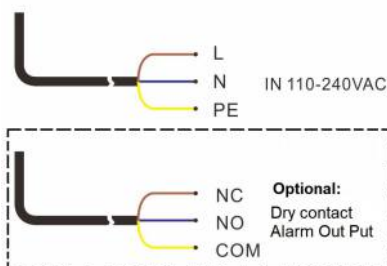


Schéma inštalácie



(Montážna konzola sa objednáva samostatne)

Elektrická schéma



Technické údaje

Charakteristika svetla

Zdroj svetla	LED
Dostupné farby	Červená
Intenzita (candela)	32,5 cd (typ B) iné voliteľné (10 cd, 100 cd atď.)
Horizontálny výstup (stupne)	360
Vertikálna divergencia (stupne)	10
Vlastnosti svetla	Trvalé svietenie, /20/30/60 nastaviteľné blikanie
Operačný mód	Od súmraku do úsvitu, automaticky ako štandardné vybavenie
Životnosť LED (hodiny)	>100 000

Elektrické charakteristiky

Prevádzkové napätie	DC(12V, 48VDC) alebo AC (110-240VAC) alebo iné
Výkon (W)	2.5
Prepätie	IEC61000-4-5 L-N ±3kV IEC61000-4-5 L-PE +6kV IEC61000-4-5 N-PE +6kV
Elektrostatická ochrana obvodu	IEC61000-4-2 Kontaktný výboj 8kV Integrovaný

Mechanické vlastnosti

Materiál tela	Polykarbonát
Základný materiál	Tlaková zliatina hliníka
Montáž	Štandardne 3/4 palcový rúrkový závit. 1 inch. ako možnosť
Rozmer (mm)	Φ90 × 130
Hmotnosť (kg)	0,3
Predpokladaná životnosť	10 rokov +

Enviromentálne faktory

Teplota okolia (°C)	-40 až + 75
Skladovacia teplota (°C)	-55 až + 70
Vlhkosť	10%-95%RH (bez kondenzácie)
Rýchlosť vetra	130 m/s
Vodeodolný	IP66

V súlade s predpismi

ICAO	Príloha 14, zväzok 1, „Návrh a prevádzka letiska“ 6.3 Prekážkové svetlo s nízkou intenzitou typu A/B/E L-810
FAA	L-810

Funkcie

Rýchlosť blikania
LED poruchový alarm
kompatibilný s NVG (Nočné videnie Goggles) (NO COM NC)
Synchronizácia GPS bliká

Konfigurácia typu

Typ	Príkon	Rýchlosť zábleskov	Farba šošovky	Fotobunka	alarm suchého kontaktu	Synchronizácia GPS bliká	Kontrola
AH-LI-B2	110-240Vac&48dc 12Vdc 24Vdc 36Vdc	trvalé sv. 20FPM 60FPM 40FPM 30FPM	červená číra	Vstavaná	Žiadny alarm Alarm	NO SYNC GPS SYNC	Používa sa samostatne S ovládačom

Poznámka: Prvý riadok je továrenské nastavenie, ak neexistuje špeciálna požiadavka

Fotometrické vlastnosti

