

Life Is On

eliwellTM
by Schneider Electric

COLDFACE

Pripojiteľné regulátory
a rozvádzače
pre chladiace komory



Stiahnite a vyskúšajte
Eliwell AIR

eliwell.com/coldface-air

COLDFACE

Pripojiteľné regulátory a rozvádzače pre chladiace komory

Regulátory a rozvádzače radu Coldface AIR umožňujú ovládanie všetkých funkcií statických alebo vetraných chladiacich komôr v jednom zariadení, s jednofázovými aj trojfázovými záťažami.

Kryt s inovatívnym dizajnom pre montáž na dosku kombinuje jednoduchú inštaláciu, odolnosťou proti vode a schopnosťou umiestniť všetky elektromechanické zariadenia potrebné na správne riadenie a ochranu zaťaženia chladiacich miestností, ktoré sú ľahko prístupné vo verziách s dvierkami na prednom paneli.

Regulátory Coldface AIR sú k dispozícii s radom pokrokových funkcií, ktoré zlepšujú energetickú účinnosť aplikácie.

Rýchle a jednoduché nastavenie je možné pomocou pripojenia k regulátoru prostredníctvom aplikácie Eliwell AIR*. To umožňuje pokročilú konfiguráciu na zlepšenie účinnosti chladiacej komory v kratšom čase.

Rad Coldface je certifikovaný v súlade s normami EN61439 - EN60204 pre nízkonapäťové rozvádzače určené na inštaláciu na stroje.

*pripojenie prostredníctvom modulu HACCP – objednáva sa samostatne



www.eliwell.com

www.eliwell.com

Plusové body



Lahká inštalácia

- Rýchle zapojenie vďaka skrutkovým alebo, pružinovým svorkovnicovým blokom, priame napájanie
- Vedená montáž na stenu
- Veľký priestor vnútri skrine s priamym prístupom k ochranným ističom



Užívateľsky prívetivé

- Intuitívne používateľské rozhranie vďaka veľkému dvojitému displeju
- Priamy prístup k najčastejšie používaným parametrom



Nástroje na rýchle spustenie a dohľad

- Rýchle programovanie s aplikáciou Eliwell AIR
- Kompatibilita s monitorovacím systémom Eliwell TelevisGo systémom dohľadu



Veľký LED displej umožňuje neustále monitorovanie stavu chladiacej komory.

COLDFACE je možné pripojiť prostredníctvom aplikácie Eliwell AIR k modulu HACCP!

Zistite viac o výhodách v závislosti od vašej práce

STE INŠTALÁTOR CHLADIACICH ZARIADENÍ?

Ľahký prístup

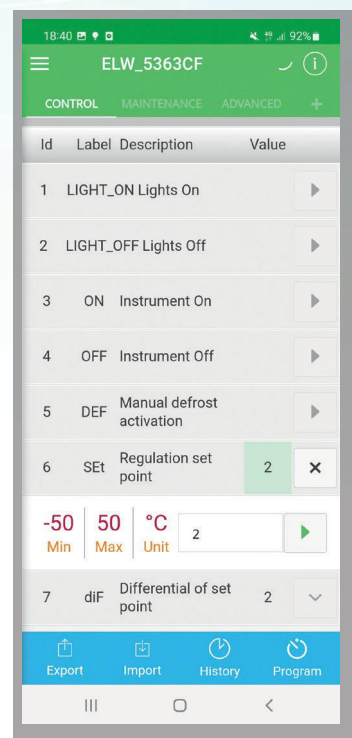
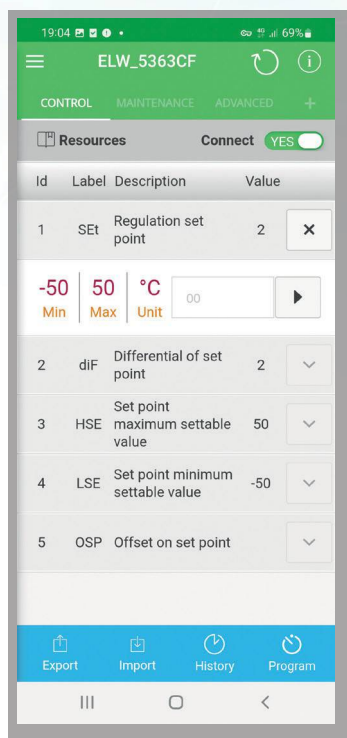
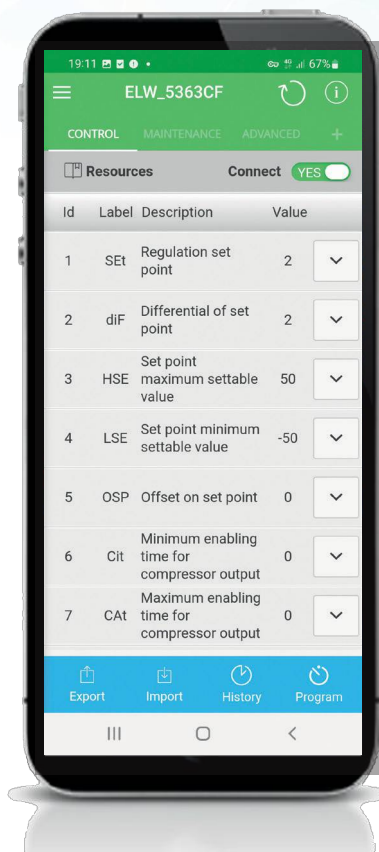
k nastaveniu parametrov chladiacej jednotky.

Jednoduchá konfigurácia

každý parameter obsahuje rozsah hodnôt, ktoré je možné nastaviť, a jednotku merania.

Bezpečné programovanie

vďaka spätnej väzbe zeleného tlačidla.



Typické aplikácie

- › Mäsiari
- › Delikatesy
- › Catering
- › Hotely
- › Mliekarne
- › Výrobcovia cestovín
- › Vinárstva
- › Chladiace sklady

STE MAJITEĽOM MALÉHO OBCHODU?

Správa HACCP

Prispôsobenie krok za krokom

Tabuľka údajov HACCP

Vybrané údaje sa zobrazia v prehľadnom rozložení

1 Preferované zdroje je možné vybrať podľa potrieb používateľa.

2 Názvy registrovaných zdrojov je možné prispôsobiť tak, aby boli rozpoznateľné podľa rozloženia obchodu.

3 Získajte prístup k zoznamu zdrojov s intuitívnymi názvami.

Správa HACCP sa dá stiahnuť vo **formáte .csv a .pdf**.

Súbor je možné zdieľať na sociálnych sieťach alebo e-mailom, odoslať na konkrétne zariadenie prostredníctvom Bluetooth alebo uložiť do pamäti zariadenia.

Tento postup je možné použiť na vytvorenie špecifických správ vrátane alarmových udalostí, aby bolo možné zdieľať históriu alarmov s inštalátorm a lepšie organizovať údržbu v teréne.

Date	Time	Meat probe	AI2	HA1	LA1	OPd	E1	CC
22.6.2022	20:32:56	3	3	0	0	0	0	
22.6.2022	20:33:58	3	3	0	0	0	0	
22.6.2022	20:34:59	3	3	0	0	0	0	
22.6.2022	20:36:00	3	3	0	0	0	0	
22.6.2022	20:37:01	3	3	0	0	0	0	
22.6.2022	20:38:02	3	3	0	0	0	0	
22.6.2022	20:39:03	3	3	0	0	0	0	
22.6.2022	20:40:04	3	3	0	0	0	0	
22.6.2022	20:41:05	3	3	0	0	0	0	

- › Distribučné centrá
- › Zeleninári
- › Potravinové vozíky



EWRC 5000 - 5010 - 5030

Všetko pod kontrolou



Dvojitý displej s veľkými číslicami pre vynikajúcu viditeľnosť

Magneto-tepelný hlavný vypínač

Magneto-tepelný vypínač pre pomocné zaťaženie

Ochranné zariadenie motora s nastavením až do 20 A

Priamy prístup k spínačom a ochranným zariadeniam až do 15 modulov DIN

Predné dverka odolné proti tekutinám s úchytným na visiaci zámok



**Stiahnite si a
vyskúšajte Eliwell
AIR**

- 1 Stiahnite si aplikáciu Eliwell AIR
- 2 Pridajte nové zariadenie kliknutím na „+“
- 3 Po rozpoznaní zariadenia kliknite na jeho názov
- 4 Zadajte heslo Bluetooth 123456
- 5 Ťuknite na Zdroje a vyberte tie, ktoré chcete vyskúšať!

EWRC 5000 – 5010 – 5030

Všeobecné špecifikácie

Rad elektrických rozvádzačov pre kompletné ovládanie chladiacich komôr, jednofázových alebo trojfázových, s priamym ovládaním kompresora s ochranným zariadením s variabilným nastavením, ventilátorom výparníka, odmrazovacím ohrievačom, ventilátorom kondenzátora, elektromagnetickým ventilom, osvetlením chladiacej komory a ohrievačom oleja kompresora.

Predné dvierka chrániace vnútro pred striekajúcou vodou, s kapacitou až 15 DIN modulov, s priamym prístupom k magneto-teplným spínačom a zariadeniu na ochranu motora s variabilným nastavením.

Ovládanie termostatu alebo kompresora Pump-Down.

Všetky pripojenia sú na praktických pružinových svorkách, ktoré v kombinácii s efektívnym usporiadaním skrine pre rýchle a jednoduché elektrické pripojenia.

Elektronický regulátor disponuje radom špičkových funkcií, ako je napríklad zaznamenávanie udalostí HACCP s ročným kalendárom.

Pripojenie k monitorovacím systémom Televis alebo ModBus je možné pomocou optoizolovaného zásuvného príslušenstva.

Predvolená konfigurácia pokrýva väčšinu aplikácií, ale ponúka vysoký stupeň prispôsobenia individuálnym požiadavkám inštalátora.

Rýchle a jednoduché nastavenie je možné pomocou pripojenia k regulátoru prostredníctvom aplikácie Eliwell AIR*. To umožňuje pokročilú konfiguráciu, ktorá v kratšom čase zvýši účinnosť chladiacej komory.

Produkt je certifikovaný v súlade s európskymi smernicami, ktoré regulujú nízkonapäťové rozvádzače pre inštaláciu na stroje (EN61439 - EN60204).



**Stiahnite si a
vyskúšajte Eliwell
AIR**

- 1 Stiahnite si aplikáciu Eliwell AIR
- 2 Pridajte nové zariadenie kliknutím na „+“
- 3 Po rozpoznaní zariadenia kliknite na jeho názov
- 4 Zadať heslo Bluetooth 123456
- 5 Ťuknite na Zdroje a vyberte tie, ktoré chcete vyskúšať!

*Modul HACCP je potrebné objednať samostatne.

EWRC 5000 – 5010 – 5030

Technické údaje



	EWRC 5000 NT	EWRC 5010 NT	EWRC 5030 NT
Rozmery	450 x 380 x 160 mm		
Kryt	PC + ABS		
Kryt	IP65		
Inštalácia	Na stenu		
Displej	3 číslice + znamienko a 4 číslice		
Rozsah zobrazenia	NTC: -50...110 °C / PTC: -55...150 °C		
Rozlíšenie	0,1 °C		
Analógové vstupy	3 x NTC / PTC*		
Digitálne vstupy	2 bezpotenciálové vstupy		
Typ ovládania	Jednofázový		Trojfázový
Pripojenia	Skrutkové svorky	Skrutkové svorky na DIN lište	
Pomocná ochrana	-	Špecifický magneto-tepelný spínač	
RTC	Prítomný		
HACCP	Prítomný		
Pripojiteľnosť	Sériový port TTL pre modul HACCP a Unicard; port RS485** pre systém dohľadu Televis a systémy Modbus RTU.		
Napájanie	230 V striedavý prúd +/-10 % 50/60 Hz	230 V striedavý prúd (fáza + nulový vodič + uzemnenie)	400 Vac (3 fázy + neutrálny vodič + uzemnenie)
Hlavný vypínač	-	Dvojpolový magneto-tepelný spínač	Štvorpólový magneto-tepelný spínač
Prevádzková teplota	-5...35 °C (max. 40 °C nepretržite)		
Prevádzková vlhkosť	10...90 % RH (bez kondenzácie)		

* konfigurovateľné používateľom - ** s voliteľným doplnkovým príslušenstvom

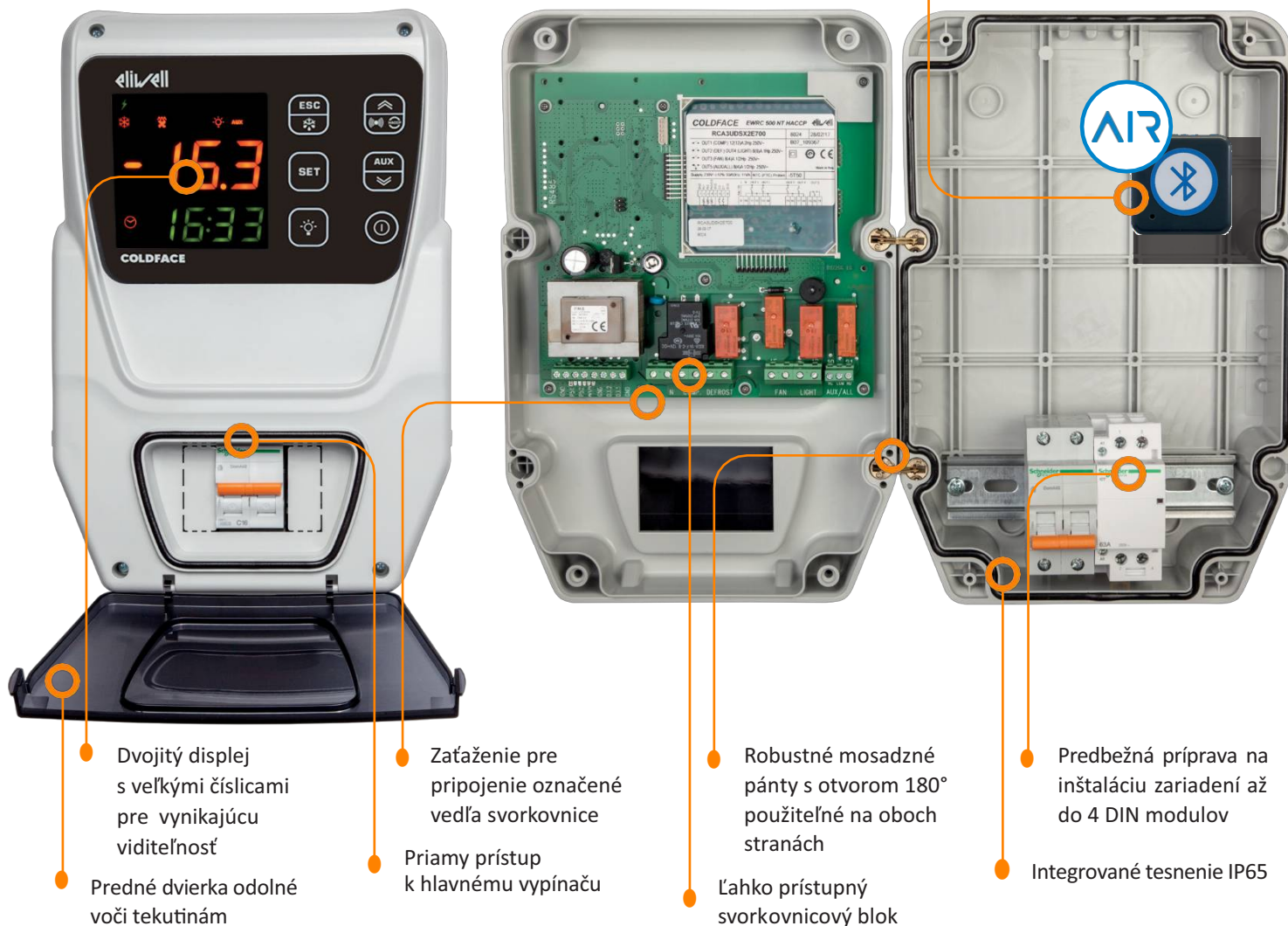
Tabuľka kódov

Kód	Popis	Poznámky
RCNH300DTX*700	EWRC 5000 NT HACCP BZ AIR	Iba elektronický regulátor
RCNH301DTX*700	EWRC 5010 NT HACCP BZ 2,5-4 A 230 V striedavý prúd AIR	HACCP/Bzučiak/RTC/AIR
RCNH302DTX*700	EWRC 5010 NT HACCP BZ 4-6,3 A 230 V striedavý prúd AIR	HACCP/Bzučiak/RTC/AIR
RCNH303DTX*700	EWRC 5010 NT HACCP BZ 6-10A 230Vac AIR	HACCP/Bzučiak/RTC/AIR
RCNH304DTX*700	EWRC 5010 NT HACCP BZ 13-18A 230Vac AIR	HACCP/Bzučiak/RTC/AIR
RCNH305DTX*900	EWRC 5030 NT HACCP BZ 2,5-4A 400Vac AIR	HACCP/Bzučiak/RTC/AIR
RCNH306DTX*900	EWRC 5030 NT HACCP BZ 4-6,3 A 400 V striedavý prúd AIR	HACCP/Bzučiak/RTC/AIR
RCNH307DTX*900	EWRC 5030 NT HACCP BZ 6-10A 400Vac AIR	HACCP/Bzučiak/RTC/AIR
RCNH308DTX*900	EWRC 5030 NT HACCP BZ 9-14A 400Vac AIR	HACCP/Bzučiak/RTC/AIR
RCNH309DTX*900	EWRC 5030 NT HACCP BZ 13-18A 400Vac AIR	HACCP/Bzučiak/RTC/AIR
RCNH310DTX*900	EWRC 5030 NT HACCP BZ 17-20A 400Vac AIR	HACCP/Bzučiak/RTC/AIR
RCNH311DTX*900	EWRC 5030 NT HACCP BZ 6kW AIR	HACCP/Bzučiak/RTC/AIR/Výparník s 6 kW elektrickým odmrazovacím systémom
RCNH312DTX*900	EWRC 5030 NT HACCP BZ 12 kW AIR	HACCP/Bzučiak/RTC/AIR/Výparník s 12 kW elektrickým odmrazovacím systémom

*Číslo v tejto pozícii označuje jazyk, ktorý je k dispozícii pre kód: 1: ITA-ENG 2: ENG-AR 3: ITA-SPA 4: FRA-GER 5: GRE-RUS

EWRC 300 NT - EWRC 500 NT

Všeobecné špecifikácie



Stiahnite si a vyskúšajte Eliwell AIR

- 1 Stiahnite si aplikáciu Eliwell AIR
- 2 Pridajte nové zariadenie kliknutím na „+“
- 3 Po rozpoznaní zariadenia kliknite na jeho názov
- 4 Zadajte heslo Bluetooth 123456
- 5 Ťuknite na položku Zdroje a vyberte tie, ktoré chcete vyskúšať!

Rad elektronických regulátorov pre jednofázové chladiace komory s priamym ovládaním kompresorov do 2 HP, ventilátora výparníka, odmrazovacieho ohrievača, osvetlenia chladiacej komory a alarmu.

Predné dverka chrániace vnútro pred striekajúcou vodou, s priestorom pre až 4 moduly DIN a priamym prístupom k magneto-termickému hlavnému vypínaču.

Pripojenie k systémom dohľadu Televis alebo ModBus je možné pomocou optoizolovaného zásuvného príslušenstva.

Produkt je certifikovaný v súlade s európskymi smernicami upravujúcimi nízkonapäťové spínacie zariadenia pre inštaláciu na stroje (EN61439 - EN60204).

EWRC 300 NT - EWRC 500 NT

Technické údaje



	EWRC 300 NT	EWRC 500 NT	EWRC 500 NT BREAKER
Rozmery	213 x 318 x 102 mm		221 x 318 x 107 mm
Kryt	PC + ABS		
Kryt	IP65		
Inštalácia	Na stenu		
Displej	3 číslice + znamienko a 4 číslice		
Rozsah zobrazenia	NTC: -50...110 °C / PTC: -55...150 °C		
Rozlíšenie	0,1 °C		
Analógové vstupy	3(2) x NTC / PTC*		
Digitálne vstupy	2(3) bez napätia		
Digitálne výstupy (predvolená konfigurácia *)	12(12) A 2 HP 250 Vac SPST		
Kompresor			
Odmrazovanie	8(8) A 1 HP 250 Vac SPST		
Ventilátor výparníka	8(4) A ½ HP 250 Vac SPST		
Osvetlenie	-	8(8) A 1 HP 250 Vac SPST	
Alarm	-	8(4) A ½ HP 250 Vac SPST	
Pripojenia	Skrutkové		
Hodiny RTC	Voliteľné		
HACCP	Voliteľné		
Pripojiteľnosť	Sériový port TTL pre modul HACCP a Unicard; port RS485** pre systém dohľadu Televis a systémy Modbus RTU.		
Napájanie	230 V striedavý prúd / 11 VA		
Interruttore	-	230 Vac Icn 4500 A 2P	
Menovitý prúd	-	Vstup = 16 A	
Impulzné napätie	-	4 KV	
Prevádzková teplota	-5...+50 °C		
Prevádzková vlhkosť	10...90 % RH (bez kondenzácie)		

* konfigurovateľné používateľom

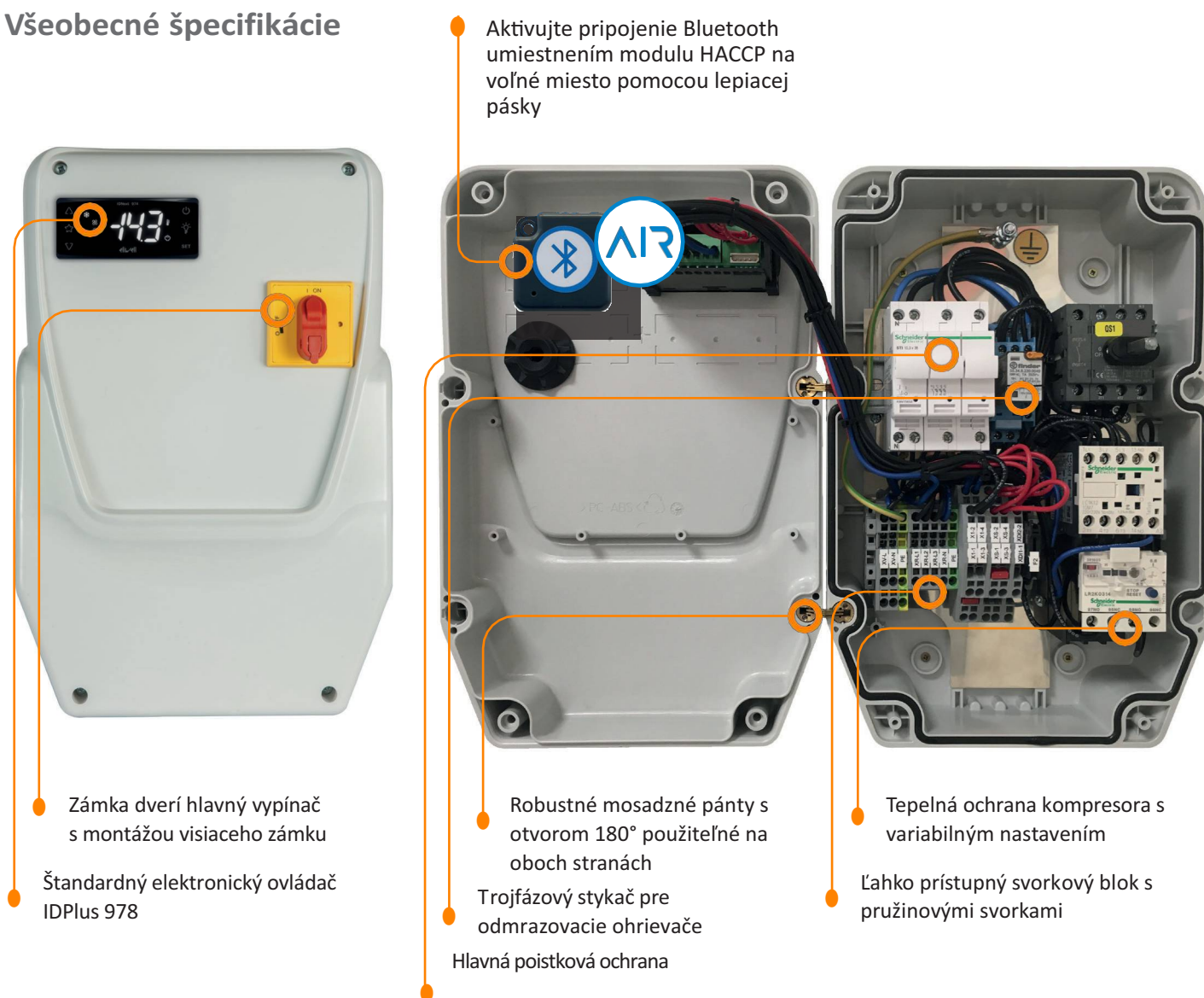
Tabuľka kódov

Kód	Popis	Poznámky
RCNS3HDLX2*700	EWRC 300 NT 2HP BUZZER AIR	Bzučiak/AIR
RCNS3UDLX2*700	EWRC 500 NT 2HP BUZZER AIR	Bzučiak/AIR
RCNS3UDTX2*700	EWRC 500 NT 2HP RTC HACCP BUZ AIR	HACCP/BUZZER/RTC/AIR
RCNA3UDLX2*700	EWRC 500 NT 2HP BUZZER 4DIN AIR	Bzučiak/DIN lišta/AIR
RCNA3UDTX2*700	EWRC 500 NT 2HP RTC HACCP BUZ 4DIN AIR	HACCP/BUZZER/RTC/DIN RAIL/AIR
RCNA3UDRX2*700	EWRC 500 NT 2HP BUZ 4D W\B AIR	Bzučiak/DIN lišta s ističom/AIR
RCNA3UDSX2*700	EWRC 500 NT 2HP RTC HACCP BUZ 4D W\B AIR	HACCP/bzučiak/RTC/DIN lišta s ističom/AIR
KP00Q1S0	RS485 Plugín 40x49mm skrutkové svorky	Voliteľný modul

* Číslo alebo písmeno v tejto pozícii označuje jazyk, ktorý je k dispozícii pre kód: 0: ITA; E: ENG; F: FRA; G: GER; O: POL; R: RUS; S: SPA; T: TUR; U: Arabic; W: SWE; Z: BRA

IDNext Panel 978

Všeobecné špecifikácie



Aktivujte pripojenie Bluetooth umiestnením modulu HACCP na voľné miesto pomocou lepiacej pásky

Zámka dverí hlavný vypínač s montážou visiaceho zámku

Štandardný elektronický ovládač IDPlus 978

Robustné mosadzné pánty s otvorom 180° použiteľné na oboch stranách

Trojfázový stykač pre odmrazovacie ohrievače

Hlavná poistková ochrana

Teplná ochrana kompresora s variabilným nastavením

Ľahko prístupný svorkový blok s pružinovými svorkami



Stiahnite si a vyskúšajte
Eliwell AIR

Rad elektrických rozvádzačov pre kompletne ovládanie chladiacich komôr, jednofázových alebo trojfázových, s priamym ovládaním kompresora s teplotnou ochranou s variabilným nastavením, ventilátorom výparníka, odmrazovacím ohrievačom a osvetlením chladiacej komory. Použitie široko používaného, dobre známeho štandardného regulátora IDPlus 978 zaručuje mimoriadne jednoduché uvedenie do prevádzky a používanie.

Všetky pripojenia sú na praktických svorkovniciach s pružinovými svorkami, ktoré v kombinácii s efektívnym usporiadaním krytu rozložením skrine pre rýchle a jednoduché elektrické pripojenia.

Elektronický regulátor je možné pripojiť k monitorovacím systémom Televis alebo ModBus pomocou externého príslušenstva BusAdapter.

Produkt je certifikovaný v súlade s európskymi smernicami upravujúcimi nízkonapäťové spínacie zariadenia pre inštaláciu na strojoch (EN61439 - EN60204).

IDNext Panel 978

Technické údaje



	IDPanel 878 5,5-8A 230 V striedavý prúd	IDPanel 978 8-11A 230 Vac	IDPanel 978 5,7-5,5A 400V striedavý	IDPanel 978 5,5-6A 400 V
Rozmery	213 x 318 x 102 mm			
Kryt	PC + ABS			
Inštalácia	Na stenu			
Displej	3 číslice + znamienko			
Rozsah zobrazenia	NTC: -50...110 °C / PTC: -55...140 °C / Pt1000: -55...150 °C			
Rozlíšenie	0,1 °C			
Analógové vstupy	2 PTC / NTC / Pt1000*			
Digitálne vstupy	1 digitálny (SELV) / analógový (PTC / NTC / Pt1000) / 1 digitálny (SELV) / sériový TTL*			
Typ ovládania	Jednofázové		Trojfázové	
Kompresor	1PH 5,5 – 8,0 A	1PH 8,0 – 11,0 A	3PH 3,7 – 5,5 A	3PH 5,5 – 6,0 A
Odmrazovanie	1PH 800 W		3PH 2400 W	
Ventilátor výparníka	1PH 800 W			
Osvetlenie	1PH 800 W			
Pripojenia	Skrutkové svorky na DIN lište			
Pripojiteľnosť	TTL port pre pripojenie k modulu HACCP, Unicard alebo monitorovaciemu zariadeniu TelevisSystem/ModBus*			
Napájanie	230 V striedavého prúdu (fáza + nulový vodič + uzemnenie)		400 Vac (3 fázy + nulový vodič + uzemnenie)	
Hlavný vypínač dverového zámku	25 A			
Prevádzková teplota	-5...+40 °C			
Prevádzková vlhkosť	10...90 % RH (bez kondenzácie)			
Všeobecná ochrana	Poistky			
Ochrana motora	Tepelné relé			

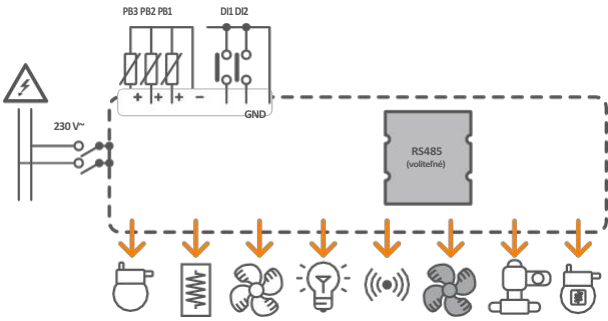
* konfigurovateľné
používateľom

Tabuľka kódov

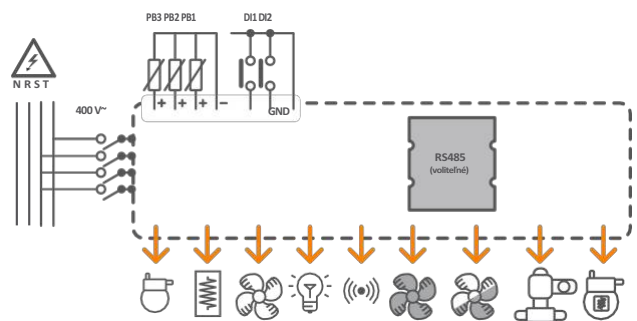
Kód	Popis	Poznámky
ELNP300DSX0700	IDNext Panel 978 5,5-8 A 230 V striedavý prúd AIR	HACCP/Bzučiak
ELNP301DSX0700	IDNext Panel 978 8-11A 230Vac AIR	HACCP/Bzučiak
ELNP302DSX0900	IDNext Panel 978 3,7-5,5 A 400 V striedavý prúd AIR	HACCP/Bzučiak
ELNP303DSX0900	IDNext Panel 978 5,5-6 A 400 V AC AIR	HACCP/Bzučiak
ELNP303DSXU900	IDNext Panel 978 AR/EN 5,5-6 A 400 V striedavý prúd AIR	HACCP/Bzučiak

Funkčné diagramy

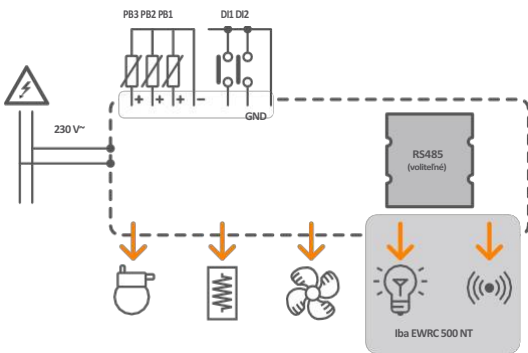
EWRC 5010 NT



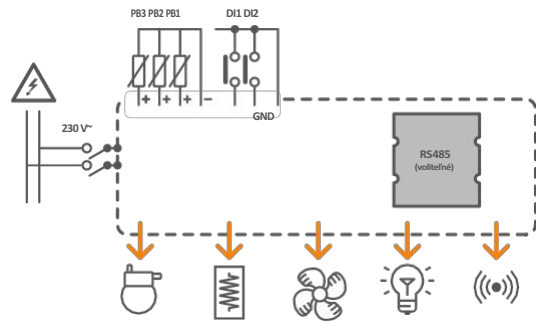
EWRC 5030 NT



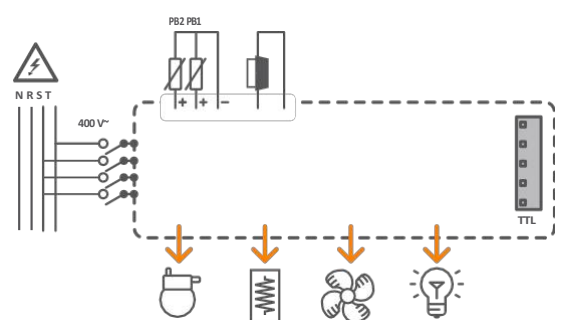
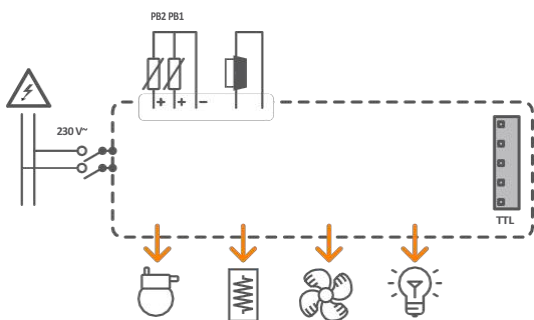
EWRC 300 – 500 NT



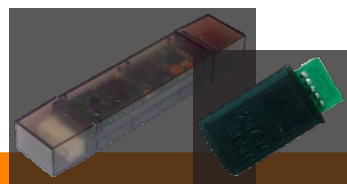
EWRC 500 NT 4D



IDPanel 978



Príslušenstvo



Rozhrania, programovacie kľúče

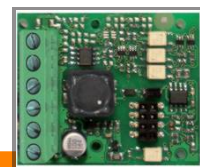
Kód	Popis
ADBT50005110H0	Modul HACCP
CC0S00A00M000	Kopírovacia karta Programovací kľúč na načítanie/stiahnutie parametrov
CCA0BHT00UU00	UNICARD USB/TTL

Teplotné sondy



Kód	Popis
SN691150	1,5 m termoplastický gumový kábel NTC IP68 a 5X20 mm termoplastická špička
SN8DED11502C0	1,5 m termoplastický gumový kábel NTC IP68 a 5 x 20 mm termoplastická špička
SN8DAE11502C0	1,5 m termoplastický gumový kábel NTC IP68 a 6 x 20 mm oceľová špička
SN8DED13002C0	3 m termoplastický gumový kábel NTC IP68 a 6 x 20 mm oceľová špička
SN8DAE13002C0	3 m termoplastický gumový kábel NTC IP68 a 6 x 20 mm oceľová špička

RS485 zásuvný modul (pre EWRC 300 - 500 - 5010 - 5030 NT)



Kód	Popis
KP00Q150	RS485 zásuvný modul 40x49mm skrutkové svorky

Ďalšie príslušenstvo (pre EWRC 300 - 500 a IDPanel 978)

Kód	Popis
ZZ000292	Kryt zástrčky TDI 20 (12 ks)
ZZ000291	Mosadzný záves (12 ks)



Eliwell

Digitálny zážitok

INNOVATION HUB

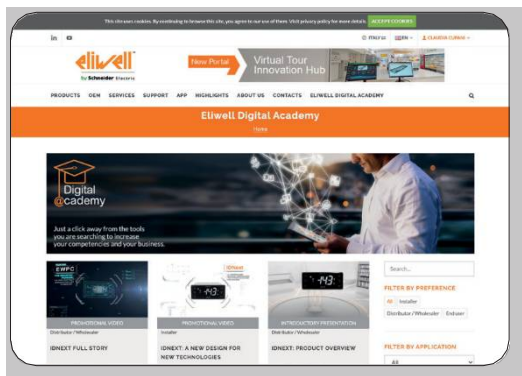


ACCESS HERE



Zažite digitalizáciu prostredníctvom showroomu, ktorý replikuje scenáre z reálneho sveta. Premyslite si maloobchod s potravinami s riešeniami od spoločností Eliwell a Schneider Electric.

DIGITAL ACADEMY



ACCESS HERE

Váš digitálny priestor na objavovanie, výber a čo najefektívnejšie využívanie produktov a riešení spoločnosti Eliwell. Stačí jedno kliknutie a zvýšite svoje kompetencie a podnikanie.



REGISTER NOW



UPDATE CENTER

Najjednoduchší spôsob, ako sa dozvedieť, čo je nové vo svete Eliwell: dokumentácia, softvér, dostupné školiace zdroje a reálne aplikácie. Nastavte si svoje preferencie a buďte vždy informovaní!





Distribútor pre SR:

amicus

Amicus SK, s.r.o.

Koreszkova 9

90901 Skalica, Slovakia

Tel.: +421 34 6648644; +421 903 517676

www.amicussk.sk | amicus@amicussk.sk

Life Is On

eliwellTM

by **Schneider Electric**

TALIANSKO – CENTRÁLA

Eliwell Controls Srl

Via dell' Industria, 15 Z. I. Paludi 32016

Alpago (BL) - Taliansko

T +39 0437 986 111

Predaj

T +39 0437 986 100 (Taliansko)

T +39 0437 986 200 (ostatné krajiny)

E - saleseliwell@schneider-electric.com

Technická podpora

T +39 0437 986 300

E - techsuppeliwell@schneider-electric.com



Kontaktujte nás!

Zistite viac
o Coldface



www.eliwell.com

Sledujte nás
na



CT123386 • rel. 06/22

© 2022 Eliwell - Všetky práva vyhradené.

Od roku 1980 spoločnosť Eliwell vyvíja a vyrába riadiace systémy, riešenia a služby pre komerčné aj priemyselné chladiace jednotky. Je príkladom úspešného príbehu talianskej spoločnosti, ktorá už viac ako 40 rokov prináša svetu technologické novinky Made in Italy. V roku 2014 sa stala súčasťou skupiny Schneider Electric a naďalej zostáva jej centrom excelentnosti pre aplikácie HVACR. Spolu so spoločnosťou Schneider Electric je Eliwell teraz globálnym partnerom poskytujúcim efektívne a udržateľné riešenia a služby pre systémy skladovania a distribúcie potravín a pre integrované riadenie zdrojov inštalácií na zabezpečenie komfortu prostredia.