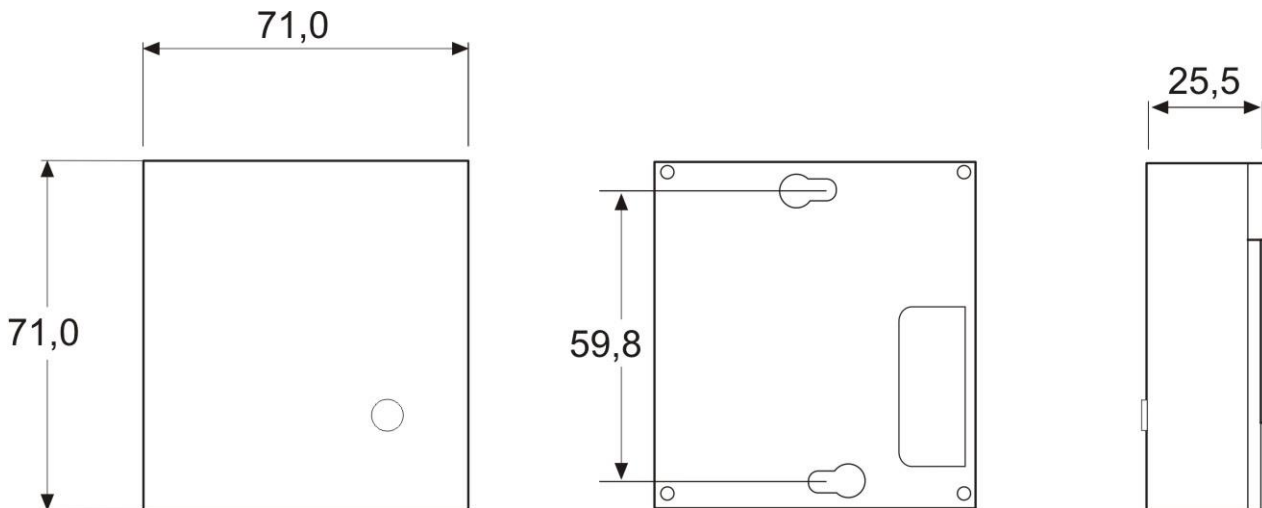
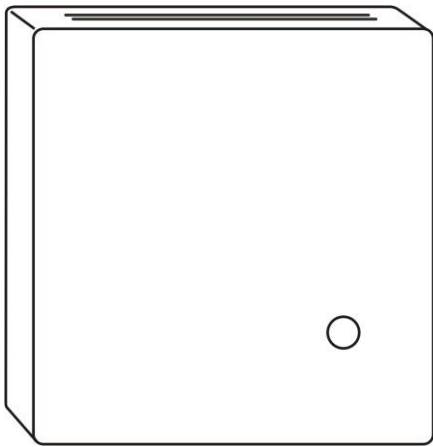


## 6.5 Inštalčný návod snímača teploty

Typ: IQ24 TS-2



*Rozmery snímača teploty ( v mm)*

### 6.5.1 Montáž

Snímač teploty sa montuje na stenu alebo na inštalčnú krabicu, pomocou priložených hmoždiniek a skrutiek

#### *Voľba vhodného miesta pre snímač teploty*

Snímač teploty treba v miestnosti (objekte) namontovať na takom mieste,

- kde nebudú záclony, skrine, regály a podobné prekážky
- ktoré umožní voľné cirkulovanie vzduchu
- kde nebude pôsobiť priame slnečné žiarenie
- ktoré nebude priamo ovplyvnené zdrojmi tepla
- ktoré sa bude nachádzať približne 1,5m nad podlahou

Vloženie ( výmena) batérií.

- Odskrutkujte istiacu skrutku na hornej časti snímača teploty a demontujte plastové veko
- Vložte (vymenťte) bateriu
- Použite výhradne bateriu typu ER14505M 3,6V vel. AA

 Upozornenie

- Dbajte na správnu polaritu vkladáných batérií – Dôležité!!!
- Batérie nevhadzujte do ohňa! Ohrozujete zdravie seba i iných
- Batérie ER14505M nenabíjajte!
- Výrobok ani batériu mechanicky nepoškodzuje a nerozoberajte!
- Batériu nevystavujte teplotám nad 100°C
- Pri náhrade nesprávnym typom batérie hrozí riziko výbuchu
- Batérie uchovajte mimo dosahu detí
- Použité batérie zlikvidujte predpísaným spôsobom

Tento výrobok obsahuje nebezpečné látky a preto po skončení jeho životnosti:

- Likvidujte s vytriedeným nebezpečným komunálnym odpadom. Šetríte tým zložky životného prostredia.
- Odovzdajte u predajcu alebo v mieste spätného odberu, alebo v zariadení na zber elektroodpadu v zbernom mieste vašej obce – prispějete na opätovné použitie a recykláciu



Nevhadzujte do nádoby s nevytriedeným komunálnym odpadom!

### 6.5.2 Technické parametre IQ24 TS-2

Názov výrobku	Snímač teploty
Napájanie	Batéria ER14505M (Li-SOCI2) 3,6V AA
Meraný rozsah teploty	0°C-40°C
Snímač teploty	Digitálny
Komunikačná frekvencia rádiového modulu	2,4 GHz (pásmo ISM)
Výkon	1mW
Krytie prístroja	IP30 (po úplnej inštalácii)
Kategória ochrany prístroja	III
Prevádzková teplota	0 až 40°C
Teplota skladovania	-20 až 70°C
Prevádzková vlhkosť	25% až 85%
Rozmery	vid'. nákres

