

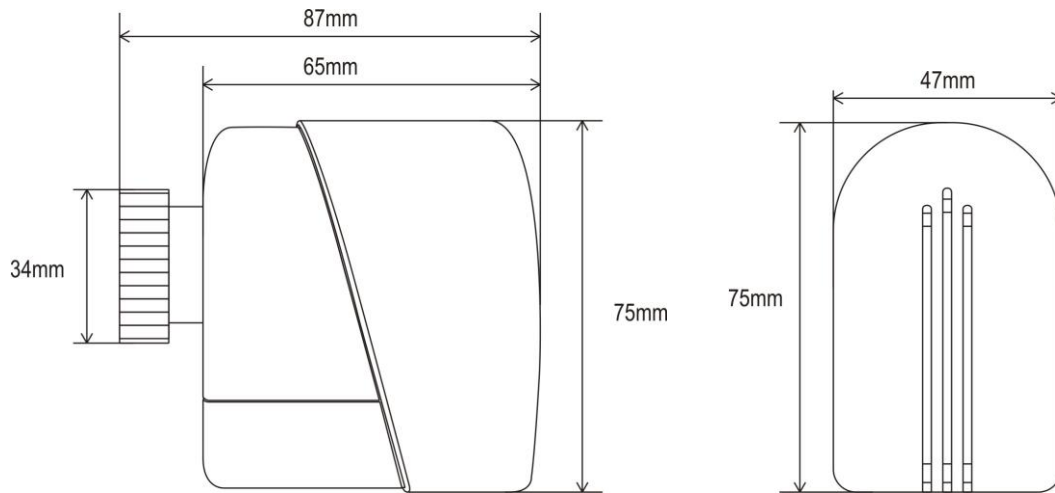
Inštalčný návod Motorizovanej bezdrôtovej hlavice

Typ: IQ24 TH (IQ24 TH-1)

Motorizovaná bezdrôtová hlavica je časťou regulačného systému IQ RC. Hlavicu je možné inštalovať na takmer všetky dostupné termostatické ventily so spojovacím závitom M30x1,5mm. IQ24 TH môže ovládať i iné ventily s použitím príslušnej redukcie.

Hlavica IQ24-TH je napájaná 2ks. baterky 3,6V ER14505M (alt.LS 14500), Li-SOCI2.

Typ IQ24 TH-1 je napájaný externým zdrojom 5V DC.

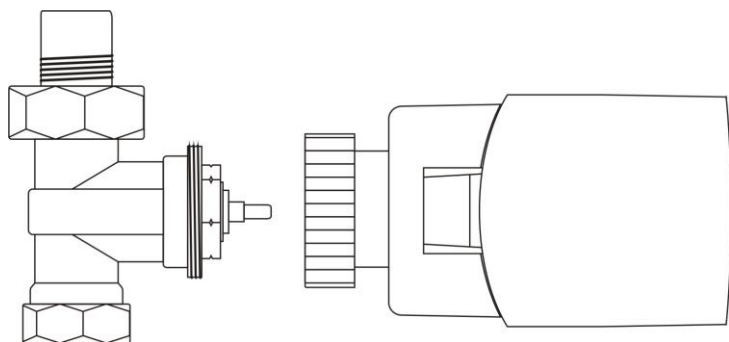


Obrázok 1: Rozmery IQ24 TH (v mm)

1 Montáž IQ24 TH

Poznámka: Pred montážou skontrolujte polohu opierky na hlavici. Pre lepšiu montáž by mala byť čiastočne zasunutá.

- Namontujte hlavicu na ventil, a pritiahnite vhodným nástrojom napr. kliešte blicky (Obr.1)
- Vložte batérie – vid'. 1.1. vloženie (výmena) batérie
- Po vložení batérií (i po vložení len jednej batérie) hlavica sama spustí kalibráciu. Táto kalibrácia môže trvať cca 1 min.



Obrázok 2

1.1 Vloženie (výmena) batérií.

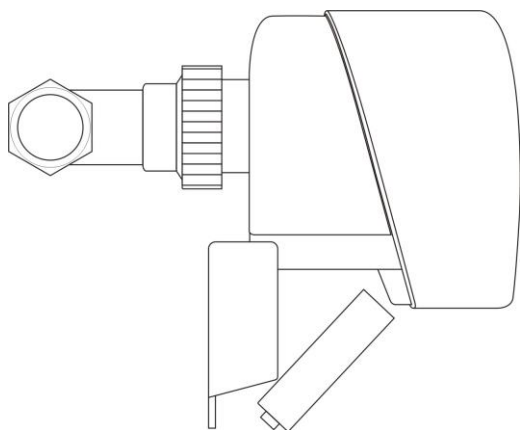
⚠ Upozornenie

Výmenu batérií v Motorizovanej hlavici musí vykonať len autorizovaný servis!

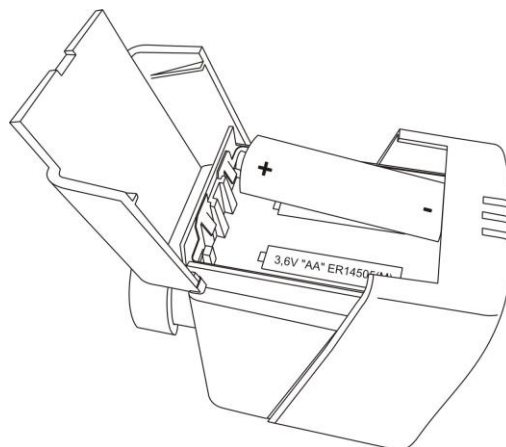
- Batérie vkladajte do zariadenia až po montáži Motorizovanej hlavice na termostatický ventil
- Odklopte veko na spodnej časti hlavice obr.2
- Ak prevádzate výmenu batérií vyberte pôvodné a vložte nové batérie obr.3
- Veko batériového priestoru zatvorte
- Použite výhradne batérie typu ER14505M (alt. LS 14500), Li-SOCI2; 3,6V vel. AA

⚠ Upozornenie

- Dbajte na správnu polaritu vkladáných batérií – Dôležité!!!
- Batérie nevhadzujte do ohňa! Ohrozujete zdravie seba i iných
- Batérie nenabíjajte!
- Výrobok ani batériu mechanicky nepoškodujte a nerozoberajte!
- Batériu nevystavujte teplotám nad 100°C
- Pri náhrade nesprávnym typom batérie hrozí riziko výbuchu
- Batérie uchovajte mimo dosahu detí
- Použité batérie zlikvidujte predpísaným spôsobom



Obrázok 3



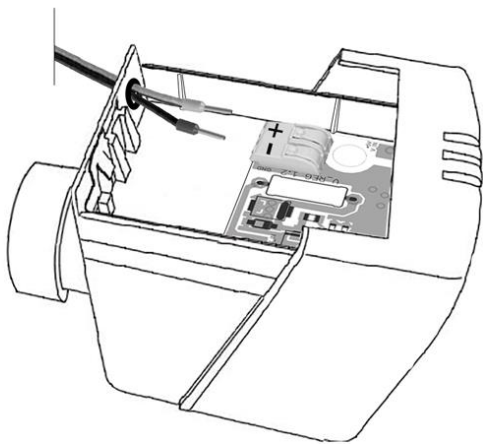
Obrázok 4

2 Montáž hlavice IQ24 TH-1

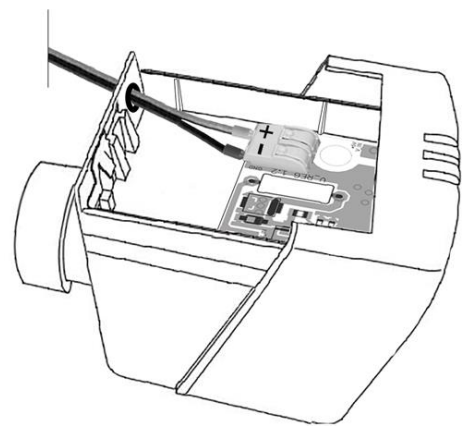
Odvođený variant IQ24 TH-1 je napájaný externým zdrojom napätia. Zariadenie umožňuje pripojenie napájacieho napätia pomocou vodičov o priereze $0,2 - 0,5\text{mm}^2$.

Namontujte hlavicu na termostatický ventil, pripojte prívodné vodiče tak ako ukazuje obr. 5-8.

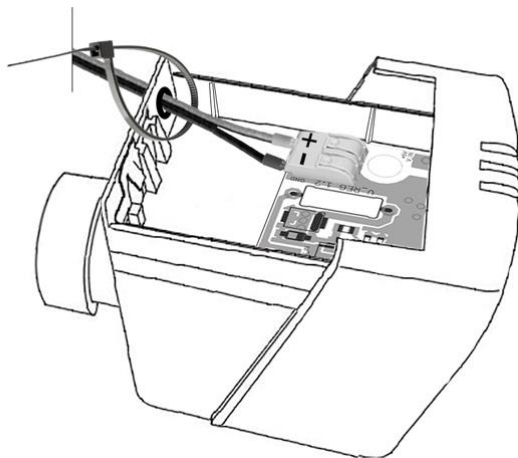
Následne po riadnom upevnení hlavice na termostatický ventil, prived'te do zariadenia IQ24 TH-1 napájacie napätie 5V DC z externého zdroja. Tým sa spustí proces adaptácie (kalibrácie) hlavice na príslušný ventil. Bližšie informácie o ďalšom postupe nájdete v Návode na použitie systému IQRC.



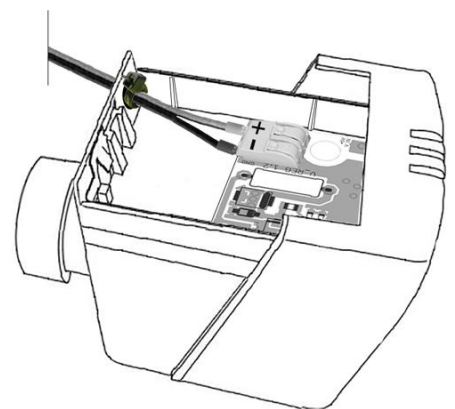
Obrázok 5



Obrázok 6



Obrázok 7



Obrázok 8

Tento výrobok obsahuje nebezpečné látky a preto po skončení jeho životnosti:

- Likvidujte s vytriedeným nebezpečným komunálnym odpadom. Šetríte tým zložky životného prostredia.
- Odovzdajte u predajcu alebo v mieste spätného odberu, alebo v zariadení na zber elektroodpadu v zbernom mieste vašej obce – prispějete na opätovné použitie a recykláciu



Nevhadzujte do nádoby s nevytriedeným komunálnym odpadom!

6.4.3 Technické parametre IQ24 TH (IQ24 TH-1)

Názov výrobku	Motorizovaná bezdrôtová hlavica
Napájanie IQ24 TH	2x batérie ER14505M (alt.LS14500) Li-SOCI2; 3,6V AA
IQ24 TH-1	5V DC 10 % 300mA, SELV
Meraný rozsah teploty	0°C-40°C
Snímač teploty	Digitálny
Komunikačná frekvencia rádiového modulu	2,4 GHz (pásmo ISM)
Komunikačný modul	MRF24J40MA (Microchip)
Výkon	1mW
Typ regulácie	PID
Krytie prístroja	IP30 (po úplnej inštalácii)
Kategória ochrany prístroja	III
Prevádzková teplota	0 až 40°C
Teplota skladovania	-20 až 50°C
Prevádzková vlhkosť	25% až 85%
Rozmery	vid'. nákres
Pripojovací závit	M30x1,5mm



Motorizovaná bezdrôtová hlavica IQ24 TH (IQ24 TH-1) sú v zhode so základnými požiadavkami a účelom použitia uvedených v týchto Smerniciach a Nariadeniach vlády SR:
Smernica RED 2014/53/EU – NV SR 193/2016
Smernica RoHS 2011/65/EU



Amicus SK, s.r.o. ; Koreszkova 9, 909 01 Skalica